

Epreuve de Sciences Industrielles II

Durée : 6h00

Composition du sujet :

- 1 cahier de 16 pages de texte, numérotées de 1 à 16 ;
- 1 cahier de 12 pages de figures, numérotées de 17 à 28 ;
- 1 feuillet de 4 pages d'annexes : 1 p. d'annexe 1, 2 p. d'annexe 2, 1 page blanche ;
- 1 document format A4 intitulé « Moteur électrique » et un document format A3 intitulé « Flasque de pompe », imprimés au recto seulement ;
- 3 feuilles format A3 pliées, imprimées recto verso, respectivement intitulées « Notice justificative 1/3 », « idem 2/3 » et « idem 3/3 », à rendre en fin d'épreuve ;
- 2 feuilles de papier calque format A3, pré imprimées, à rendre en fin d'épreuve.

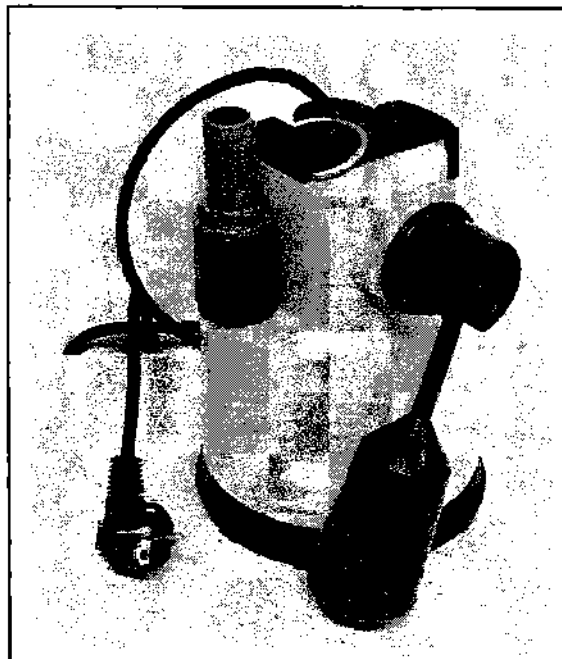
TOUTE AUTRE DOCUMENTATION EST INTERDITE

Matériel autorisé : tous instruments usuels du dessinateur.

TOUTES LES CALCULATRICES SONT INTERDITES, QUEL QU'EN SOIT LE TYPE, AINSI QUÉ LES AGENDAS ÉLECTRONIQUES ET LES TELEPHONES PORTABLES

Gestion du temps : En admettant une durée d'une heure pour la lecture et l'assimilation du sujet, il est vivement conseillé de consacrer entre 1 h 30 min. et 2 h au maximum à la réponse aux questions de la notice et 3 h à 3 h 30 min. au tracé des dessins.

Figure 1 - Pompe de relevage submersible pour eau claire.



ETUDE D'UNE POMPE DE RELEVAGE SUBMERSIBLE

A - Cahier des Charges Fonctionnel (CdCF)

A.1 – Présentation du problème.

A.1.1 – Le produit et son marché.

Remarque liminaire : dans tout ce paragraphe, le terme de *pompe* décrit en réalité un *groupe motopompe* associant la machine hydraulique *pompe* et le *moteur* qui lui fournit l'énergie nécessaire.

Diverses raisons peuvent amener à prendre la décision d'équiper de pompes à eau un lieu de résidence ou une entreprise :

- l'isolement de son site, sans possibilité de raccordement à la distribution collective, imposant d'exploiter l'eau d'un puits ou d'un forage [**situation 1**] ;
- la volonté d'exploiter l'eau d'un puits ou d'une citerne de collecte d'eaux pluviales par motivation civique et / ou économique en évitant la consommation d'eau potable collective pour des utilisations secondaires telles que le lavage de véhicules ou l'arrosage de jardins [**situation 2**], ou en alimentant une pompe à chaleur ;
- le besoin de vider un espace rempli volontairement (piscine, bassin), ou plus ou moins rempli involontairement, par infiltration, ruissellement, débordement ou inondation (vide sanitaire, sous-sol, cave, fosse sous machine, drain), ou encore par accumulation sur un chantier [**situation 3**].

S'il s'agit dans les trois situations de pomper de l'eau, le type de pompe nécessaire va dépendre des paramètres d'installation :

- pour les situations 1 et 2, le procédé le plus simple est celui d'une pompe dite « **de surface** », capable d'aspirer l'eau dans un puits jusqu'à 7,5 m sous la pompe, et de la refouler **sous pression** suffisante pour la distribution aux divers niveaux de la maison ou pour l'arrosage, avec même éventuellement plusieurs arroseurs ;
- toutefois, pour ces deux mêmes situations, si l'eau est plus profonde, le procédé consiste à **immerger une pompe** dans le puits ou le forage ; elle sera capable de refouler l'eau sur une dénivellation de plusieurs dizaines de mètres ;
- pour l'évacuation d'eau (ou exhaure) souhaitée dans la situation 3, le procédé consiste à **immerger une pompe** dite « **de vidage** » ou « **de relevage** » dans l'espace à vider ; elle aura pour rôle de relever l'eau de quelques mètres seulement, ce qui est suffisant pour permettre son évacuation, par exemple dans le réseau approprié. La **figure 1, page 1** représente une pompe de ce type.

L'étude va porter sur des **pompes de relevage**, adaptées à la **situation 3**.

Les eaux que les pompes de ce type ont à déplacer peuvent être :

- de l'eau claire ou faiblement chargée, par des particules de petites dimensions : c'est en général le cas pour les eaux d'infiltration ou de débordement ;
- de l'eau abondamment chargée, de particules éventuellement de grosses dimensions (sable, voire gravier, débris divers) : c'est le cas pour les eaux d'inondation, ou d'accumulation sur chantier.

Une société produisant des pompes de relevage pour usage domestique souhaite élargir et diversifier la gamme qu'elle commercialise en proposant une pompe très robuste capable d'être efficace dans les conditions d'un chantier, pour vider toutes sortes d'eaux, y compris chargées.

Actuellement, la société produit 5 000 pompes de relevage à usage domestique par an. Elle estime que le nouveau segment de marché qu'elle vise se situe entre 500 et 1 000 unités par an, avec une prévision de 5 ans pour la durée de production de la première version.

A.1.2 – Le contexte du projet.

Limites de l'étude : l'étude demandée ne porte que sur la partie mécanique de la pompe.

A.2 – Enoncé fonctionnel du besoin.

(Présentation simplifiée)

<i>A qui le produit rend-il service ?</i>	Au particulier ou au chef d'entreprise acquérant la pompe.
<i>Sur quoi agit-il ?</i>	Sur l'eau ayant envahi ou susceptible d'envahir un local ou un chantier.
<i>Pour faire quoi ?</i>	Assécher les lieux envahis en évacuant l'eau ou empêcher qu'elle n'envahisse ces lieux en évacuant l'eau piégée au fur et à mesure de son arrivée.
<i>Dans quel but ?</i>	Sauvegarder la valeur des locaux et des biens qu'ils contiennent, ou maintenir la productivité de l'équipe du chantier.
<i>Pourquoi ?</i>	L'eau salit et endommage les locaux et leur contenu ; elle perturbe l'activité d'une entreprise ou d'un chantier.

A.3 – Analyse du procédé de relevage.

Pour relever l'eau, il faut lui fournir de l'énergie potentielle. Cela est en fait réalisé par la fourniture d'énergie cinétique par le rotor d'une pompe centrifuge, dit encore rouet ou turbine.

Comme cela est suggéré ci-dessus dans l'énoncé du besoin, il est souhaitable d'agir de manière préventive plutôt que curative. A cette fin, la pompe sera installée de façon permanente (ou tout au moins pendant les périodes de risque) dans un puisard, c'est-à-dire dans une excavation creusée dans le sol et permettant de regrouper l'eau indésirable. Les lieux à protéger seront aménagés de telle sorte que leur sol permette un écoulement vers ce puisard, ou vers des dispositifs de drainage aboutissant eux-mêmes au puisard.

L'utilisation du puisard comme moyen de stockage temporaire de l'eau peut être envisagée si sa capacité prévue est suffisante ; cela autorise un vidage progressif, partiellement différé. Le dimensionnement du puisard est donc lié au débit prévisible d'arrivée d'eau et aux performances de la pompe en débit et réactivité. Le choix du modèle de pompe se fera en fonction du débit d'évacuation souhaité, qui peut de fait être inférieur au débit instantané d'arrivée de l'eau, pour autant que cette arrivée ne soit pas permanente.

Par ailleurs, il ne serait pas raisonnable de vouloir laisser tourner en permanence la pompe sans débit ou avec un faible débit : il en résulterait une consommation inutile d'énergie, un échauffement de la pompe par insuffisance de débit de l'eau qui participe à son refroidissement, un endommagement stérile par un fonctionnement inutilement prolongé.

Donc, outre le regroupement de l'eau, le puisard a une fonction d'accumulation de l'eau de façon à ne faire fonctionner que temporairement la pompe.

Les principales étapes du cycle de fonctionnement peuvent donc être énumérées et décrites sommairement comme suit :

1. la pompe est installée en permanence dans le puisard, alimentée en énergie, mais à l'arrêt, en absence d'eau à évacuer, ou en présence d'une quantité trop faible ;
2. l'eau qui arrive s'écoule dans le puisard où elle s'accumule ; la pompe reste à l'arrêt tant qu'un niveau suffisant n'est pas atteint ; elle est alors progressivement immergée ;

3. quand la pompe détecte un niveau suffisant, elle démarre automatiquement et évacue l'eau du puisard (ce qui n'empêche pas l'eau de continuer éventuellement à arriver) ;
4. la pompe fonctionne jusqu'à ce que le niveau soit tellement bas qu'elle ne débite plus suffisamment : elle s'arrête alors automatiquement et revient en position d'attente ; il est possible qu'un débit continu d'arrivée d'eau supérieur ou égal à celui de la pompe conduise à son fonctionnement et à son immersion prolongés avant l'arrêt.

A.4 – Analyse fonctionnelle du besoin.

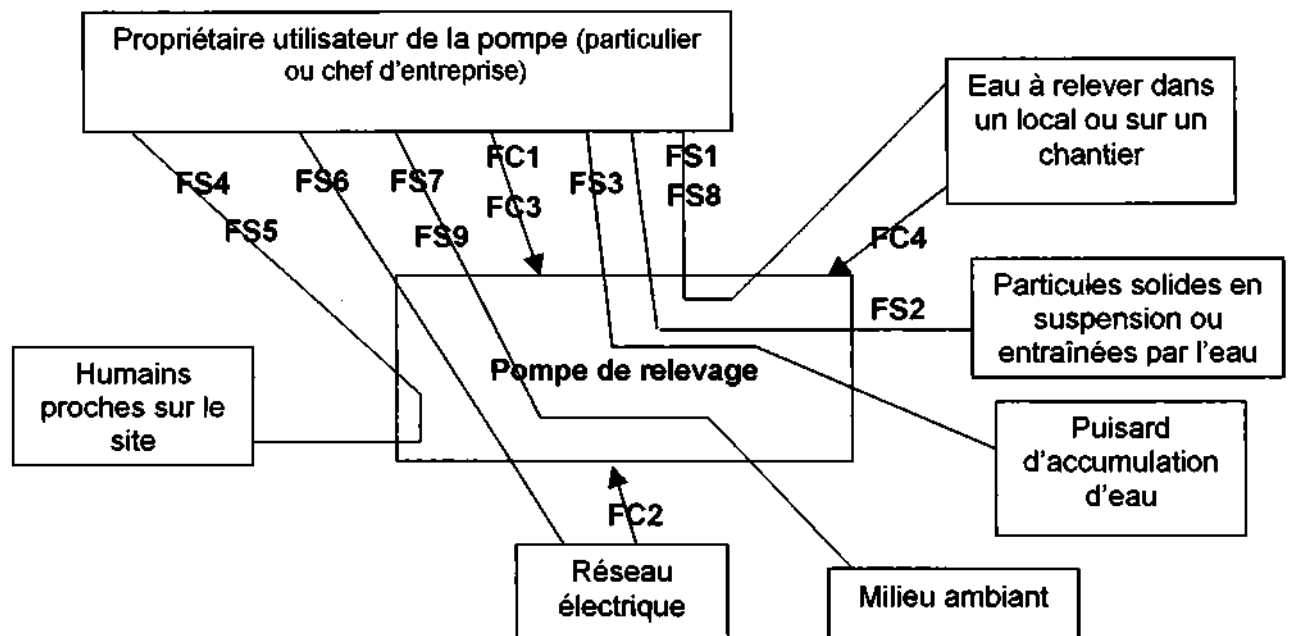
A.4.1 – Situations de vie du produit.

Parmi toutes les situations du cycle de vie du produit, il ne sera considéré que la situation de fonctionnement opérationnel. Toutefois, certains aspects de la maintenance seront incorporés à cette situation.

A.4.2 – Etude de la situation de fonctionnement opérationnel.

(Présentation simplifiée)

A.4.2.1 - Graphe des interacteurs.



A.4.2.2 - Enoncés des fonctions de service et des contraintes

Fonctions principales :

- FS1** Vider l'eau piégée dans un puisard.
- FS2** Pomper de l'eau chargée de particules solides.

Fonctions secondaires :

- FS3** Entrer facilement dans le puisard.
- FS4** Ne pas engendrer de danger pour les humains proches sur le site (pièces en mouvement, courant électrique, formes dangereuses, instabilité, etc.).
- FS5** Emettre un bruit supportable par les humains proches.
- FS6** Limiter la consommation énergétique.
- FS7** Résister aux conditions de service sans perturbation du fonctionnement. (démarrage, durée de fonctionnement, température ambiante, chocs, etc.)
- FS8** Résister à l'eau relevée.
- FS9** Permettre un nettoyage facile des salissures externes et internes.

Contraintes :

- FC1 Etre facile à déplacer.
- FC2 Utiliser une énergie disponible.
- FC3 Etre prête à fonctionner.
- FC4 Fonctionner immergée dans l'eau à relever.

A.4.2.3 - Caractérisation des fonctions.

Fonction	Critères	Niveaux
FS1	<ul style="list-style-type: none"> • Hauteur maximale de relevage. • Hauteur d'eau résiduelle non pompée. • Débit minimal de la pompe pour un tuyau d'évacuation de diamètre intérieur 25 mm et de longueur maximale 10 m. • Profondeur maximale d'immersion. 	<ul style="list-style-type: none"> • 7 m. • 60 mm. • 12 m³h⁻¹. • 5 m.
FS2	<ul style="list-style-type: none"> • Dimension maximale des particules solides pouvant être aspirées. • Hauteur d'accumulation de débris solides décantés non aspirés. 	<ul style="list-style-type: none"> • 3 mm. • 20 mm.
FS3	<ul style="list-style-type: none"> • Diamètre intérieur minimal du puisard. 	<ul style="list-style-type: none"> • 400 mm.
FS4	<ul style="list-style-type: none"> • Classe de protection. • Nombre d'arêtes vives accessibles aux mains. • Accès en service d'un doigt ou d'un pied aux parties en mouvement. • Longueur minimale du câble d'alimentation. 	<ul style="list-style-type: none"> • IP 68. • aucune. • impossible. • 10 m.
FS5	<ul style="list-style-type: none"> • Pression acoustique maximale due à la pompe à 1 m du puisard. 	<ul style="list-style-type: none"> • 70 dB.
FS6	<ul style="list-style-type: none"> • Consommation énergétique maximale. 	<ul style="list-style-type: none"> • 600 Wh.
FS7	<ul style="list-style-type: none"> • Durée minimale de fonctionnement avant première panne. • Durée minimale de fonctionnement entre pannes. • Durée maximale d'indisponibilité pour panne. • Température d'utilisation. • Energie maximale de choc subi par la pompe ne l'empêchant pas de bien fonctionner 	<ul style="list-style-type: none"> • 2 000 h. • 500 h. • 1 semaine. • +2 à +50°C. • 5 J.
FS8	<ul style="list-style-type: none"> • Température maximale de l'eau pompée. • Corrosion d'un matériau au contact de l'eau. • Corrosion d'un matériau au contact d'un autre, en immersion ou en atmosphère humide. 	<ul style="list-style-type: none"> • 35°C. • non. • non.
FS9	<ul style="list-style-type: none"> • Rétention d'eau ou de boue par les formes extérieures. • Rétention d'eau ou de boue par les formes intérieures du circuit. • Durée maximale d'accès au rouet dans la volute, par démontage. 	<ul style="list-style-type: none"> • non. • non. • 10 min.
FC1	<ul style="list-style-type: none"> • Masse maximale. • Encombrement maximal (longueur × largeur × hauteur, en mm). 	<ul style="list-style-type: none"> • 15 kg. • 250×200×400.
FC2	<ul style="list-style-type: none"> • Tension de courant électrique. • Fréquence du secteur. • Puissance disponible. 	<ul style="list-style-type: none"> • monophasé 220 V + T. • 50 Hz. • ≤ 2,5 kW.
FC3	<ul style="list-style-type: none"> • Taux maximal de non démarrage quand l'eau monte dans le puisard. 	<ul style="list-style-type: none"> • 10⁻⁴.
FC4	<ul style="list-style-type: none"> • Entrée d'eau dans le moteur. 	<ul style="list-style-type: none"> • aucune.

B - Principe et éléments de solutions proposés

B.1 – Principe de la pompe.

Comme annoncé au paragraphe A.3, la pompe est de type centrifuge. Son rouet est solidaire de l'arbre d'un moteur électrique qui l'anime d'un mouvement de rotation rapide. Il est constitué d'un disque circulaire plan portant sur l'une de ses faces un certain nombre d'aubages en forme de cloisons courbes qui conduisent les écoulements allant du centre vers la périphérie. La **figure 2, page 17 du cahier de figures**, présente le modèle numérique d'un rouet à 6 aubages entourant un moyeu central, dont on voit la face active. L'eau contenue entre les aubages du rouet, entraînée en rotation rapide, est soumise à une action centrifuge et propulsée vers l'extérieur par les aubages. Le rouet aspire donc l'eau en son centre et l'éjecte à sa périphérie. La forme du moyeu central du rouet favorise l'écoulement vers les aubages de l'eau aspirée au centre.

Un espace annulaire fermé, appelé collecteur ou volute, entoure le rouet pour collecter l'eau éjectée par le rouet et la canaliser vers l'orifice de sortie. La **figure 3, page 18 du cahier de figures**, est une photographie de la volute de la pompe présentée sur la figure 1 ; elle précise le sens de circulation de l'eau. La **figure 4, page 18 du cahier de figures**, précise également le sens de rotation du rouet par rapport à la volute.

B.2 – Architecture générale.

L'architecture générale du groupe motopompe est présentée schématiquement par la **figure 5, page 19 du cahier de figures**. Elle est organisée en trois niveaux.

Le niveau inférieur est celui de la pompe elle-même, incorporée au socle (1) de l'ensemble, dont la jupe périphérique est ajourée d'un certain nombre d'orifices permettant l'entrée de l'eau. C'est le socle lui-même qui forme la volute de la pompe où tourne le rouet (3). La volute est fermée à sa face supérieure par un couvercle de volute (2), essentiellement plan, mais comportant une canalisation guidant l'eau vers le niveau intermédiaire et la sortie.

Le niveau intermédiaire est celui du moteur électrique d'entraînement de la pompe, dont la carcasse (6) est entièrement entourée par un espace où circule l'eau pompée avant de s'engager dans l'orifice de sortie et la canalisation d'évacuation qui lui est raccordée. Cette ceinture d'eau du moteur a pour fonction d'assurer son refroidissement.

Le niveau supérieur est celui du dispositif d'alimentation électrique (non considéré dans cette étude) et du dispositif de commande, intégré dans un carter (10), qui va être décrit séparément dans le paragraphe suivant.

On remarque que sur ce schéma :

- le guidage du rotor (4) du moteur est incomplètement schématisé ;
- les passages de câbles électriques à travers le carter (10) et le flasque supérieur (8), ainsi que les connexions ne sont pas du tout schématisés ;
- le choix de décomposition du corps en éléments assemblés est proposé, mais également incomplètement schématisé.

B.3 – Le mécanisme de commande.

Divers systèmes sont envisageables pour la commande de mise en marche et d'arrêt de la pompe. Ils se différencient par leur simplicité ou complexité, tant du mécanisme de détection du niveau d'eau que du circuit de commande. Le système retenu pour le modèle de pompe à concevoir privilégie l'utilisation d'un mécanisme actionnant directement un contacteur pour n'utiliser qu'un circuit de commande très simple et peu vulnérable à l'humidité ambiante, omniprésente en attente au-dessus de l'eau comme en fonctionnement en immersion : un seul contacteur simple, provoquant directement l'alimentation ou la coupure d'alimentation du moteur de pompe, sans logique de commande, sans alimentation spécifique du circuit de commande, sans interface logique – puissance. La **figure 6, page 20 du cahier de figures**, et

la figure 7, page 21 du cahier de figures présentent le schéma cinématique minimal du mécanisme de commande, successivement en perspective, puis en projection.

Les différentes situations de la commande sont déterminées par l'intermédiaire de la came (26) qui est la pièce clé du mécanisme de commande. Elle comporte diverses zones fonctionnelles :

- guidage en rotation par rapport au corps (10) ;
- profil, composé de deux rampes planes orthogonales entre elles (26-3) et (26-4) ;
- deux surfaces susceptibles de venir en contact avec les butées fixes (33) et (34) ;
- deux contacts possibles (26-1) et (26-2) avec le levier (28).

Lorsque l'eau monte dans le puisard, le flotteur (29), solidaire du levier (28), entraîne ce dernier en rotation vers le haut autour de l'axe fixe (27), solidaire du carter du mécanisme de commande (10). Dans ce mouvement, le levier va venir en contact en (26-1) avec la came (26). Si l'eau continue de monter, le levier va entraîner la came (26) en rotation. En appuyant sur le galet (25), celle-ci va provoquer l'enfoncement de la tige (23) du contacteur, et la fermeture du circuit d'alimentation du moteur au sein de la partie électrique (22) du contacteur.

La figure 8, page 22 du cahier de figures présente la courbe caractéristique mécanique du contacteur : effort axial sur la tige (23) en fonction de sa course d'enfoncement ; cette tige est rappelée vers le haut par le ressort (24) préchargé initialement au montage, avec mise en butée de la tige (23) dans le corps (21). Le circuit est à coup sûr fermé quand l'enfoncement de la tige est au moins égal à 3,4 mm. La course maximale de cette tige est de 4,5 mm ; pour la tenue mécanique du contacteur, il est indispensable de ne pas pousser cette tige en butée avec un effort supérieur à 6 N. Le contacteur sera positionné par rapport à l'axe de rotation de la came de telle sorte que l'enfoncement maximal de la tige soit en service de 4 mm seulement.

Dans le souci d'éviter une détérioration des parties fragiles de ce mécanisme (contacteur et came), les butées (31) et (32) de limitation de la course en rotation du levier (28) et les butées (33) et (34) de limitation de la course en rotation de la came (26) sont positionnées de telle sorte que jamais le levier ne pousse la came contre ses butées propres.

Quelques positions remarquables du mécanisme :

- La figure 9, page 23 du cahier de figures représente la situation d'attente de la motopompe, en absence d'eau dans le puisard ou pour un niveau très bas. On y remarque que le levier (28) est au contact de sa butée basse (31). On remarque également que dans cette situation, la came n'est pas en contact avec le galet de contacteur (25). De plus, la came (26) n'est pas *a priori* en butée.
- La figure 10, page 24 du cahier de figures représente la situation de la première mise en contact de la came (26) avec le galet (25) sous l'effet de la montée du flotteur.
- La figure 11, page 25 du cahier de figures représente la situation correspondant à l'enfoncement maximal de la tige du contacteur.

B.3 – Spécifications générales des liaisons et éléments d'architecture.

B.3.1 – Ensemble de la motopompe.

Repère de liaison	Modélisation	Fonctions techniques	Indications partielles pour la réalisation
1 - 0	Appui plan	Poser la motopompe sur le fond du puisard.	
1 - 2	Encastrement	Fixer l'une à l'autre les deux parties de la volute.	Liaison démontable.

Repère de liaison	Modélisation	Fonctions techniques	Indications partielles pour la réalisation
9 - 7 - (1-2)	Encastrement	Lier entre eux différents éléments des niveaux inférieur et intermédiaire du corps.	Liaison démontable.
8 - 9 - 10	Encastrement	Lier entre eux différents éléments des niveaux intermédiaire et supérieur du corps.	Liaison démontable.
(5-6) - 7 et (5-6) - 8	Encastrement	Fixer le stator du moteur et sa carcasse aux flasques. Empêcher l'eau d'entrer dans le moteur électrique.	Liaison démontable.
4 - 7 et 4 - 8	A étudier ultérieurement	Guider en rotation le rotor du moteur et le rouet de pompe.	
11 - 10	Encastrement	Supporter le poids de la motopompe.	Liaison démontable.

B.3.2 – Mécanisme de commande.

Repère de liaison	Modélisation	Fonctions techniques	Indications partielles pour la réalisation
10 - 21	Encastrement	Positionner et fixer le contacteur sur le bâti.	Voir annexe 1.
21 - 22	Encastrement	Positionner et fixer la partie électrique dans le corps du contacteur	<i>Hors étude.</i>
21 - 23	Glissière et butée temporaire	Positionner et guider la tige par rapport au corps du contacteur.	<i>Hors étude.</i>
24 - 21	Appui plan et centrage court	Prendre appui sur le corps de contacteur.	<i>Hors étude.</i>
24 - 23	Appui plan	Transmettre l'effort de rappel à la tige du contacteur.	<i>Hors étude.</i>
23 - 25	Pivot	Positionner, guider et supporter le galet par rapport à la tige du contacteur.	<i>Hors étude.</i>
10 - 27	Encastrement	Positionner et fixer l'axe de rotation du levier et de la came par rapport au carter.	La démontabilité n'est pas indispensable.
27 - 26	Pivot	Positionner, guider et supporter la came par rapport au carter.	Guidage à étudier. Cette liaison doit être démontable pour pouvoir changer la came en cas d'usure.
26 - 25	Contact temporaire, linéique rectiligne court	Transformer le mouvement et transmettre l'effort entre la came et le galet.	
27 - 28	Pivot	Positionner, guider et supporter le levier et le flotteur par rapport au carter et à la came.	Guidage à étudier. Il est jugé souhaitable que cette liaison soit démontable pour faciliter la maintenance de la pompe.
28 - 29	Encastrement	Positionner et fixer le flotteur par rapport au levier.	<i>Hors étude.</i>
28 - 26 repères 26-1 et 26-2	Contact temporaire, ponctuel ou linéique rectiligne court	Transmettre le mouvement de rotation et l'effort de commande du levier à la came.	Un dispositif de réglage n'est pas souhaité.

Repère de liaison	Modélisation	Fonctions techniques	Indications partielles pour la réalisation
10 - 28 repères 31 et 32	Contact temporaire, ponctuel ou linéique rectiligne court	Limiter la course en rotation du levier par rapport au bâti dans les deux sens et supporter les efforts correspondants.	Un dispositif de réglage n'est pas souhaité.
10 - 26 repères 33 et 34	Contact temporaire, ponctuel ou linéique rectiligne court	Limiter la course en rotation de la came par rapport au bâti dans les deux sens.	Un dispositif de réglage n'est pas souhaité.

C - Etude de conception en construction mécanique

C.1 – Présentation du travail à rendre.

Les réponses seront fournies uniquement sur les cinq documents présentés ci-dessous.

Comme indiqué plus haut en page 1, en admettant une durée d'une heure pour la lecture et l'assimilation du sujet, il est vivement conseillé de consacrer entre 1 h 30 min. et 2 h au maximum à la réponse aux questions de la notice et 3 h à 3 h 30 min. au tracé des dessins.

C.1.1 – Notice justificative (40 % de la note globale).

Fournir les réponses sur les trois documents respectivement intitulés « Notice justificative 1/3 », « Notice justificative 2/3 » et « Notice justificative 3/3 », de format A3 horizontal, pré imprimé recto verso, qui sont joints au sujet. Les réponses seront fournies dans les limites des cadres prévus pour chaque question. *Les réponses sur feuilles de copies additionnelles ou sur papier de brouillon ne seront pas acceptées.*

Il sera tenu compte, dans la notation, de la clarté et de la concision des réponses. Les schémas doivent être lisibles, précis, et respecter la normalisation en vigueur.

Les écritures au crayon ne seront pas acceptées. La qualité de l'écriture, de l'orthographe et de la syntaxe sera prise en compte dans l'évaluation.

C.1.2 – Dessin d'étude de construction mécanique (60 % de la note globale).

Ce travail est à réaliser sur les deux calques pré imprimés de format A3H, respectivement nommés « Calque 1 » et « Calque 2 », qui sont joints au sujet.

Les dessins sont à exécuter à l'échelle 1:1, aux instruments, avec pour l'essentiel mise au net au crayon respectant les épaisseurs de traits normalisées et les exigences d'une bonne lisibilité ; seuls les axes et les écritures seront tracés à l'encre noire. Les tracés de couleur ne sont pas admis. Les normes AFNOR seront respectées.

Les croquis à main levée seront exécutés au crayon, sans l'aide d'instruments (règle, équerre ou compas). La grosseur et la noirceur des traits assureront une lisibilité satisfaisante. Aucune échelle n'est imposée mais, toujours pour la lisibilité, il est demandé de la choisir au maximum compatible avec l'espace offert. De plus, il sera veillé à ce que les proportions des pièces soient convenablement respectées, afin de ne pas introduire de distorsion de compréhension à la lecture. Le choix des points de vue assurera l'expression la plus claire possible des solutions retenues.

C.2 – Notice justificative.

C.2.1 – Modélisation mécanique.

C.2.1.1 – Etude partielle des efforts entre les pièces principales.

Données : (se reporter aux figures 6 et 7, pages 20 et 21)

- le levier (28) peut être décomposé en un moyeu entourant l'axe (7) et une tige rectiligne à section constante, solidaire du moyeu à l'une de ses extrémités et du flotteur à l'autre ;
- la tige est supposée réalisée en polymère dont la masse volumique sera considérée comme valant approximativement 10^3 kg/m^3 ;
- masse de la tige seule (sans moyeu ni flotteur) : M_T ;
- le flotteur (29) sera supposé de forme cylindrique de révolution, d'axe horizontal, de diamètre $D_F = 40 \text{ mm}$ et de longueur $H_F = 80 \text{ mm}$, constitué d'un mince enveloppe en polymère complètement remplie de mousse polymère à alvéoles non communicants ; la densité équivalente moyenne pour les deux matériaux est de 0,2 ;
- masse du flotteur seul : M_F ;
- les centres d'inertie de la tige seule et du flotteur seul seront respectivement désignés par G_T et G_F qui seront supposés portés tous les deux par la ligne moyenne de la tige ;
- la courbe caractéristique mécanique du contacteur choisi, effort axial sur la tige (23) en fonction de son enfoncement δ (précisé sur la figure 11, page 25), est fournie sur la figure 8, page 22.

Hypothèses pour les questions Q1 et Q2 :

- la situation d'étude sera considérée en limite de début d'enfoncement de la tige du contacteur ; le levier (28) est en contact en (26-1) avec la came (26) ;
- le flotteur n'est que partiellement immergé, mais le bras est complètement immergé ;
- la masse du moyeu du levier et ses effets seront négligés ;
- le centre d'inertie de la came (26) est situé sur son axe de rotation ;
- les liaisons seront supposées parfaites ;
- l'effort exercé par la partie électrique (22) du contacteur sur sa tige (23) sera considéré comme très petit et négligé.

Q1 – Incrire votre réponse dans le cadre R1 de la notice 1/3.

Sur la figure fournie dans le cadre R1, déterminer graphiquement les efforts exercés sur le galet (25). Préciser le ou les système(s) isolé(s) ; renforcer leur tracé sur la figure fournie ; l'usage de couleurs est possible ; mettre en place les actions en les identifiant clairement et en respectant l'échelle 1 N représenté par 10 mm ; déterminer les valeurs obtenues.

Q2 – Incrire votre réponse dans le cadre R2 de la notice 1/3.

Déduire de la réponse à la question précédente l'effort que l'eau doit exercer sur le flotteur (29). Le candidat pourra porter des indications sur la figure fournie dans le cadre R2, et exprimera sa réponse et ses justifications sous la figure.

Q3 – Incrire votre réponse dans le cadre R3 de la notice 1/3.

La figure tracée dans ce cadre représente la situation de levée maximale du levier et du flotteur. Justifier mécaniquement le décollement du contact (26-1) et la mise en butée de la came (26) sur (34). Le candidat pourra porter des indications sur la figure fournie dans le cadre R3, et exprimera sa réponse et ses justifications sous la figure.

C.2.1.2 – Compréhension du fonctionnement du mécanisme.

Q4 – Incrire votre réponse dans le cadre R4 de la notice 1/3.

Expliquer le fonctionnement du système lors de la descente du niveau de l'eau. Le candidat rédigera sa réponse dans le cadre réservé à cet usage ; il tracera à main levée une ou des figures explicatives dans l'espace réservé à cet usage ; mais l'espace réservé aux tracés ne pourra en aucun cas être utilisé pour une rédaction (elle ne serait pas prise en compte pour l'évaluation).

Quelle analogie avec un phénomène physique ce système mécanique vous suggère-t-il ?

C.2.1.3 – Etude de résistance des matériaux.

Données :

- la tige du levier est toujours supposée réalisée en polymère, rectiligne à section constante circulaire creuse, de diamètre externe D_e et d'épaisseur e ;
- on admettra que le polymère technique utilisé a un comportement d'allure analogue à celui d'un acier (existence d'un domaine d'élasticité quasi linéaire), même si le module d'élasticité linéaire et la limite d'élasticité sont de valeurs plus faibles ;
- dans une variante de réalisation par rapport aux hypothèses du paragraphe C.2.1.1, le flotteur est supposé avoir son centre d'inertie G_F excentré de a_F par rapport à la ligne moyenne de la tige selon la **figure 12, page 26 du cahier de figures**.

Hypothèses pour les questions Q5 et Q6 :

- la situation d'étude considérée correspondra à la butée haute du levier (28) sur (32) ; la came (26) n'est plus en contact en (26-1) avec le levier (28), comme cela a été étudié en Q3 ;
- la tige du levier est complètement immergée ;
- le flotteur est complètement immergé ;
- le site d'installation et les circonstances conduisent la pompe à être immergée en immersion maximale : la surface libre de l'eau sera supposée à 5 m au-dessus de l'axe (27).

Q5 – Incrire votre réponse dans le **cadre R5 de la notice 2/3**.

- a - Exprimer littéralement l'effort exercé par l'eau sur le flotteur.
- b - Analyser littéralement l'évolution des sollicitations le long de la tige du levier. Préciser littéralement les points remarquables. Le candidat complètera la figure fournie et utilisera les espaces offerts respectivement pour tracer les graphes représentant l'évolution de ces sollicitations le long de la tige et pour rédiger ses éléments de réponses.

Q6 – Incrire votre réponse dans le **cadre R6 de la notice 2/3**.

Pour chacune des sollicitations exprimées précédemment, représenter la répartition dans une section droite et donner l'expression des contraintes associées. Le candidat utilisera les espaces offerts respectivement pour tracer les figures demandées et pour rédiger ses éléments de réponses.

C.2.2 – Recherche de solutions techniques.

C.2.2.1 – Matériau du corps de pompe.

Q7 - Incrire vos réponses dans le **cadre R7 de la notice justificative 2/3**.

Pour diverses raisons, il est envisagé de réaliser le corps de pompe, encore dit « volute », dans un matériau désigné par **GX 5 Cr Ni Mo 13 - 4** .

- a - A quelle famille ce matériau appartient-il ?
- b - Quels sont ses principaux constituants et leur teneur ?

C.2.2.2 – Guidage du rotor du moteur.

Hypothèses pour les questions Q8 à Q11 :

- il a été choisi de guider le rotor du moteur électrique par deux roulements à une rangée de billes à contact radial, étanches et lubrifiés à la graisse à vie ; leur distance entre centres respectifs sera estimée à $L \approx 120$ mm ;
- les caractéristiques de ces roulements sont :
 $d = 15$ mm ; $D = 32$ mm ; $B = 9$ mm ;
 $C_0 = 3\,000$ N ; $C = 6\,000$ N ; $N_{max} = 14\,000$ tr.min⁻¹ ;

F_a/C_0	0,025	0,04	0,07	0,13	0,25	0,5
e	0,22	0,24	0,27	0,31	0,37	0,44
X	0,6					
Y	2,0		1,5		1,0	

- l'ensemble tournant sera immobilisé en translation par un seul des deux roulements ;
- le rotor du moteur, son arbre et le rouet qu'il porte ont une masse évaluée globalement à $M \approx 4$ kg, dont $M_R \approx 3$ kg pour le seul rotor ;
- malgré le soin apporté à la réalisation de son usinage le rotor du moteur présente un balourd qui, pour simplifier, sera supposé appliqué à mi-distance entre les roulements, et décrit sous la forme d'une excentration du centre d'inertie du seul rotor d'une distance $e \approx 0,2$ mm par rapport à l'axe de rotation de l'arbre portant le rotor ;
- pendant le pompage, l'eau pompée exerce sur la face active du rouet un effort axial réparti dont la résultante sera évaluée à $F_R \approx 140$ N ;
- le moteur électrique à en service une fréquence de rotation approximative $N \approx 3\,000$ min⁻¹.

N.B. Compte tenu de l'interdiction d'utiliser les calculatrices et pour alléger les calculs mentaux ou manuels, les valeurs de C_0 , C , X , Y , M , M_R et F_R ont été raisonnablement arrondies. Dans le même esprit, le candidat conduira ses calculs en pratiquant des approximations raisonnables.

Q8 - Incrire vos réponses dans le cadre R8 de la notice justificative 2/3.

Evaluer approximativement la durée de vie probable du roulement soumis à la charge axiale.

Q9 - Incrire vos réponses dans le cadre R9 de la notice justificative 2/3.

Choisir les tolérances des portées des deux roulements, sur l'arbre et dans leur logement.

Q10 - Incrire vos réponses dans le cadre R10 de la notice justificative 2/3.

Tracer un schéma technologique de ce guidage, sur lequel seront schématisés l'arbre guidé, les deux roulements et leurs immobilisations axiales.

Q11 - Incrire vos réponses dans le cadre R11 de la notice justificative 2/3.

Justifier brièvement le choix des arrêts axiaux.

C.2.2.3 – Dispositifs d'étanchéité.

Q12 - Incrire vos réponses dans le cadre R12 de la notice justificative 2/3.

- a - Rédiger brièvement les principaux éléments du cahier des charges du dispositif d'étanchéité à prévoir à la sortie d'arbre entre moteur et pompe :
 - o énoncé des principaux critères de choix (paramètres déterminants) ;
 - o énoncé des niveaux (valeurs à considérer).
- b - La documentation fournie en annexe 1 présente un composant utilisable pour résoudre ce problème. Préciser :
 - o le type de joint proposé ;
 - o son principe de fonctionnement ;
 - o son domaine d'application.
- c - Proposer deux autres solutions envisageable pour résoudre ce même problème en précisant leur nom, en en traçant un croquis descriptif clair brièvement commenté.

Q13 - Incrire vos réponses dans le cadre R13 de la notice justificative 3/3. Les réponses seront éventuellement illustrées de croquis simples, mais clairs.

- a - Enoncer les principaux principes mis en œuvre pour la réalisation d'une étanchéité statique.
- b - Proposer au moins une solution d'application de chacun des principes proposés en Q13 a.

C.2.4 – Etude de fabrication d'une pièce.

En amont de la présente étude, l'adoption d'une disposition architecturale différente de celle proposée plus haut avait été envisagée. Elle avait conduit, en particulier, à la conception d'un flasque défini par le document fourni intitulé « **Flasque de pompe** » et évidemment inadapté à la présente étude. C'est sur cette pièce, cependant relative au même thème, que va porter l'étude de fabrication. Dans le cadre d'une étude de faisabilité, il a été décidé de réaliser en alliage léger d'aluminium une dizaine de prototypes de ce flasque dont le brut est obtenu par moulage en moule non permanent à modèle permanent.

Q14 - Incrire votre réponse dans le cadre R14 de la notice justificative 3/3.

Justifier brièvement le choix de ce procédé de réalisation.

Q15 - Incrire votre réponse dans le cadre R15 de la notice justificative 3/3.

Proposer une nuance d'alliage léger d'aluminium appropriée. Elle sera désignée en respectant la désignation symbolique définie dans l'euronorme en vigueur.

Q16 - Incrire vos réponses dans le cadre R16 de la notice justificative 3/3.

Justifier le choix d'une direction de moulage correspondant à la direction de l'axe général de la pièce.

Q17 - Incrire votre réponse dans le cadre R17 de la notice justificative 3/3.

Choisir le sens de moulage le plus favorable pour un recours minimal au noyautage.

Q18 - Inscrire vos réponses dans le cadre R18 de la notice justificative 3/3.

Etude de moulage. Définir **directement sur le dessin préimprimé dans le cadre de réponse R18** :

- le tracé en traits forts des formes de la pièce brute ;
- le plan de joint ;
- les éventuels noyaux et leurs portées.

Il sera adopté une surépaisseur d'usinage de 1,5 mm.

L'utilisation de couleurs différentes est permise si le code en est explicité.

Q19 - Inscrire votre réponse dans le cadre R18 de la notice justificative 3/3.

Sur le tracé précédent, représenter de façon simplifiée les formes, position et dimensions approximatives du système de remplissage.

N.B. Il n'est demandé aucune étude quantitative du remplissage.
L'étude du système de masselottage n'est pas demandée.

C.3 – Dessin d'étude de construction mécanique.

C.3.1 - Présentation des supports du travail.

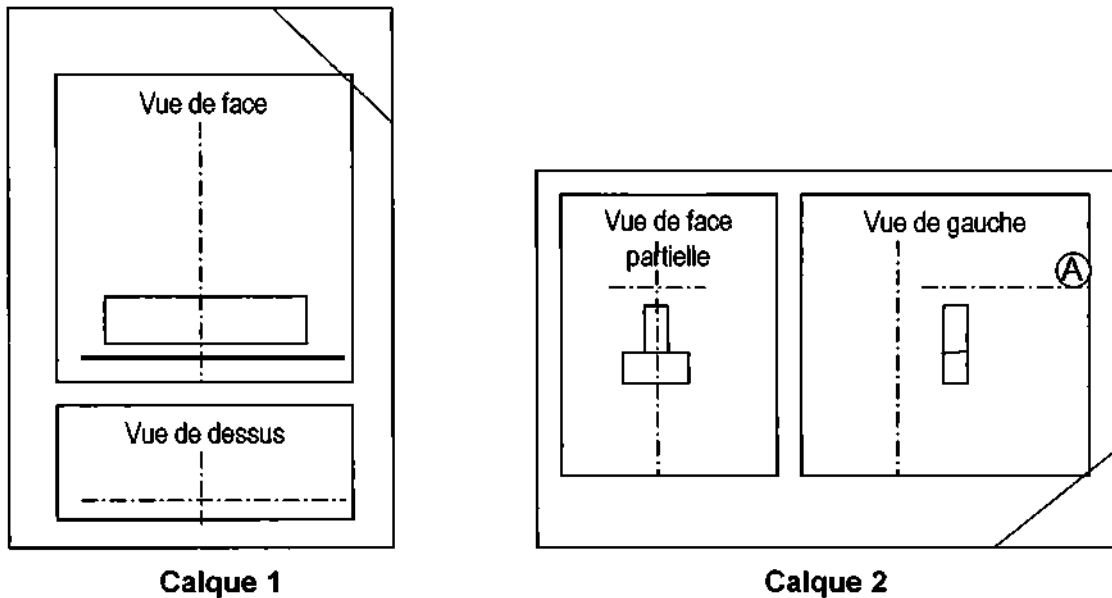
Pour cette partie de l'étude, il vous est demandé de définir plusieurs sous-ensembles du mécanisme sur les deux calques fournis avec le sujet. Les éléments pré imprimés sur ces calques sont destinés à faciliter la mise en place de ces sous-ensembles.

Le **calque 1** (format A3 vertical) est destiné à l'étude de la région de la pompe proprement dite et de son moteur d'entraînement, également définie comme sous-ensemble des « niveau inférieur » et « niveau intermédiaire » (voir **paragraphe B.2, page 6 du cahier de texte et figure 5, page 19 du cahier de figures**). Les éléments fournis pré imprimés sont définis essentiellement en vue de face coupe, et accessoirement en vue de dessus partielle (comme l'indique le **croquis de mise en page ci-après**). Plus précisément, le candidat trouvera sur ce calque 1, en vue de face coupe, l'axe vertical de rotation du moteur et du rouet de la pompe, le niveau du fond de puisard (0), une représentation partielle du socle formant volute de la pompe (1) et du couvercle de volute (2), ainsi qu'une représentation partielle du rouet ; il trouvera en vue de dessus très partielle, la représentation du contour de l'ouverture permettant l'écoulement de l'eau pompée à travers le couvercle de volute (2).

Le **calque 2** (format A3 horizontal) est destiné à l'étude de la région haute du groupe motopompe, définie comme « niveau supérieur » au **paragraphe B.2, page 6 du cahier de texte et sur la figure 5, page 19 du cahier de figures**. Les éléments fournis pré imprimés sont définis respectivement en vue de face et en vue de gauche (voir **ci-après le croquis de mise en page**). Plus précisément, le candidat trouvera sur ce calque 2, en vue de face, l'axe vertical de rotation du groupe motopompe, les deux faces planes (26-3) et (26-4) de la came (26), ainsi que le contacteur : corps (21), tige de poussoir (23) et galet (25) (voir **figures 6 et 7, pages 20 et 21 du cahier de figures**). En vue de gauche, le candidat retrouvera l'axe vertical de rotation du groupe motopompe, le contacteur et l'axe horizontal (A) d'oscillation du levier de commande (28) (voir **figure 5, page 19 du cahier de figures**).

C.3.2 - Choix constructifs retenus.

- Le moteur électrique a été choisi. Une représentation simplifiée à l'échelle 1:1, en coupe par un plan diamétral, est fournie sur le document intitulé « **Moteur électrique** ». Ce document, imprimé sur feuille simple, est destiné à être glissé sous le **calque 1**, à l'emplacement approprié en fonction des choix constructifs qui seront réalisés, afin de



Croquis de mise en page des calques pré imprimés fournis.

permettre un report rapide de ses éléments les plus importants pour la conception des pièces proches : la carcasse (6) et le rotor (4). La carcasse (6) du moteur est réalisée en tôle d'acier laminée à froid et formée. Son état de surface extérieur correspond approximativement à $R_a = 3,2 \mu\text{m}$. L'arbre du rotor (4), réalisé en acier mi-dur, n'est pas complètement défini. La mise en place de formes remplissant les diverses fonctions techniques attendues incombe au candidat.

- Les roulements de guidage de l'arbre du rotor (4) par rapport aux flasques (7) et (8), conformément au schéma cinématique architectural de la **figure 5, page 19 du cahier de figures**, ont leurs principales dimensions définies au **paragraphe C.2.2.2., page 12**.
- Les formes de la liaison du rouet (3) sur l'arbre du rotor ne sont pas précisées et leur définition incombe au candidat.
- Le composant d'étanchéité à utiliser à la sortie de l'arbre du rotor (4) sous le flasque (7) est défini par le **document « Annexe 1 »**. Plusieurs dimensions sont proposées ; le candidats retiendra celle lui convenant au mieux compte tenu de ses autres choix de conception.
- Le schéma cinématique finalement retenu pour le mécanisme de commande est légèrement différent de celui représenté sur les figures 6, page 20 et 7, page 21. Le schéma adopté est **défini par la figure 14, page 28**. La seule différence affecte la structure du levier et son guidage : au lieu de présenter un moyeu oscillant autour d'un axe fixe (27), le levier est directement solidarisé d'un arbre (35) qui aura un mouvement de rotation oscillant par rapport au carter (10), mais toujours autour de l'axe (A).
- Le schéma de la came (26) est globalement inchangé, si ce n'est qu'au lieu de tourner autour d'un axe fixe (27), elle tourne maintenant autour de l'arbre (35).
- Les dimensions principales, en particulier celles concernant la came (26) et les butées diverses, sont définies **sur la figure 13, page 27**.
- Pour assurer de bonnes conditions de fonctionnement en toutes situations (au sec ou en immersion), le guidage de cet arbre (35) sera réalisé par coussinets lisses, du type de ceux **définis par le document « Annexe 2 »**.

- Le contacteur est fixé « au bâti » par l'intermédiaire de la forme cylindrique fileté à pas fin de diamètre 12 mm (dont l'intérieur réalise le guidage en translation de la tige (23)), et à l'aide de deux écrous hexagonaux bas.

3.3 - Travail demandé.

◆ Sur le calque 1 :

En utilisant au mieux les éléments fournis sur ce calque, il est demandé de dessiner, sur la vue de face dont le tracé est amorcé en coupe, ainsi que sur les vues locales complémentaires jugées utiles, extérieures ou en coupe, vos propositions de solutions pour la définition :

- des formes manquantes du socle (1) ;
- des formes manquantes du couvercle de volute (2) ;
- de l'ensemble des formes du flasque inférieur (7) ;
- de l'ensemble des formes du corps de motopompe (9) ;
- de l'ensemble des formes du flasque supérieur (8) ;
- des formes partielles du carter (10) du mécanisme de commande, dont la représentation sera interrompue juste au-dessus de sa liaison avec les pièces inférieures ;
- des liaisons des pièces précédentes entre elles et avec la carcasse (6) du moteur ;
- du guidage du rotor (4) du moteur ;
- de l'étanchéité à la sortie de l'arbre du moteur ;
- de la liaison du rouet (3) sur l'arbre du moteur.

◆ Sur le calque 2 :

La configuration représentée sera celle définie par la **figure 10, page 24** : première mise en contact de la came (26) avec le galet (25).

En utilisant au mieux les éléments fournis sur ce calque, il est demandé de dessiner, sur les deux vues dont le tracé est amorcé, ainsi que sur les vues locales complémentaires jugées utiles, extérieures ou en coupe, vos propositions de solutions pour la définition :

- des formes du levier (28), dont la représentation sera interrompue, limitée à environ 80 mm (ce qui fait que la représentation du flotteur et de sa liaison au levier n'est pas demandée) ;
- du guidage en rotation de ce levier (28) ;
- de la came (26), de son guidage en rotation et de ses butées diverses par rapport au carter (10) ou par rapport au levier (28) ;
- des formes du carter (10) de mécanisme de commande (le dessin du calque 2 reprendra les formes définies sur le calque 1 pour la partie inférieure de ce carter) ;
- de la liaison du corps de contacteur (21) avec le carter (10).

◆ Sur les deux calques :

Les coupes, les positions de plans de coupes et les directions particulières d'observation seront clairement repérées en respectant les normes AFNOR en vigueur.

Les principales conditions fonctionnelles relatives aux liaisons représentées seront clairement indiquées en respectant les règles normalisées AFNOR.

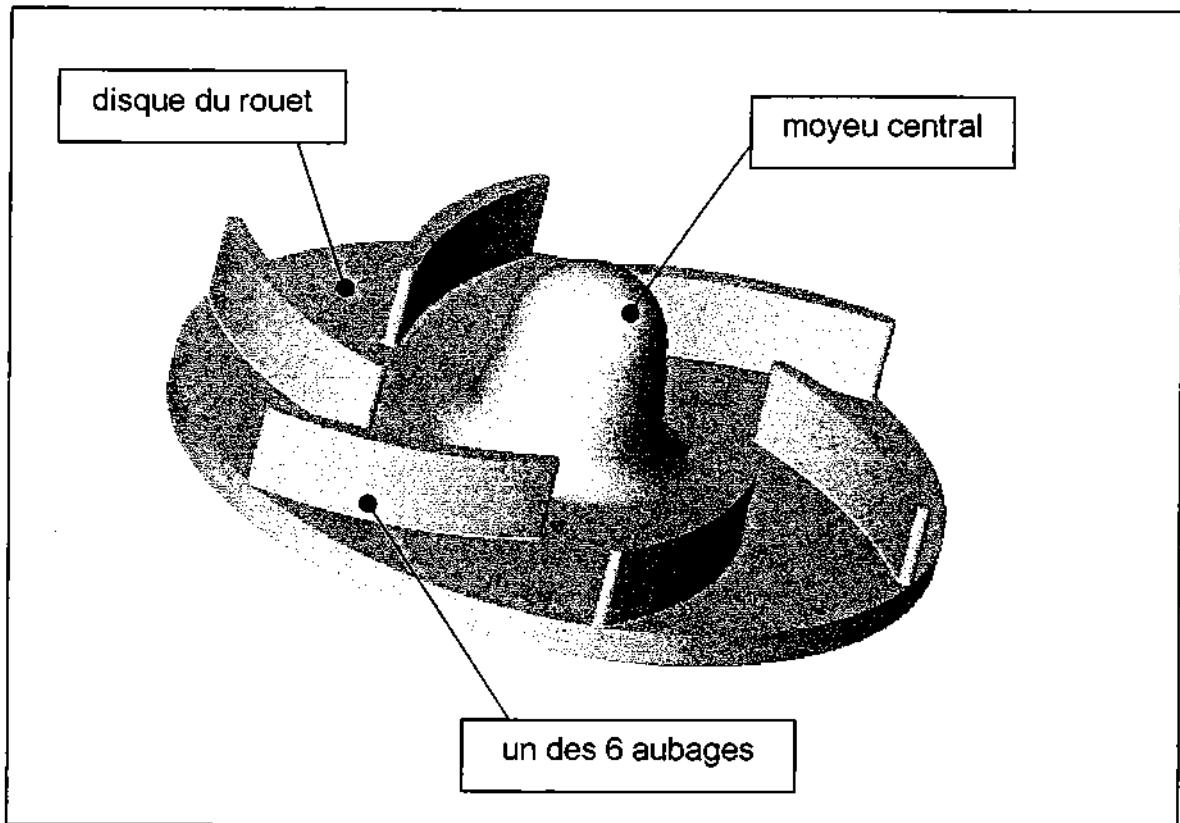


Figure 2 - *Forme de la face active d'un rouet à 6 aubages.*

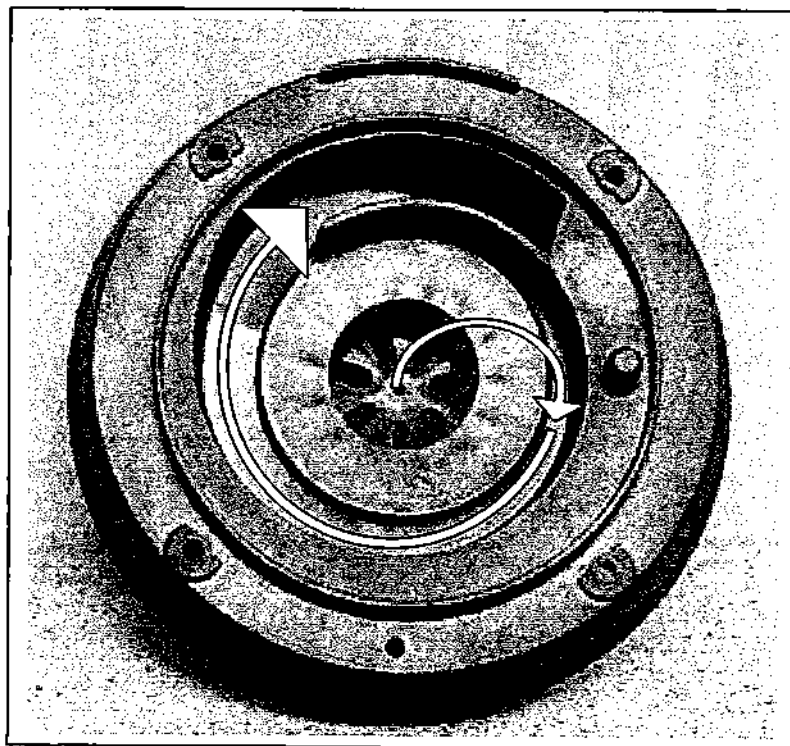


Figure 3 - *Intérieur de la volute de la pompe de la figure 1.*
Flèches blanches : parcours de l'eau.

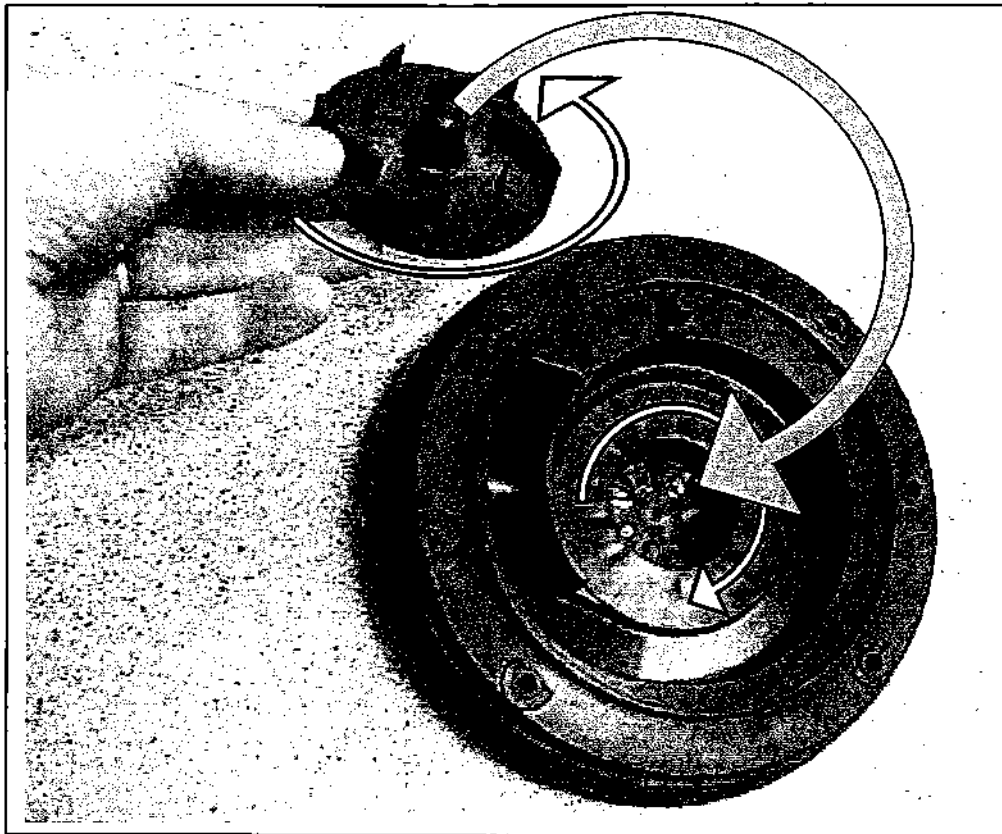


Figure 4 - *Rotation du rouet par rapport à la volute de la pompe de la figure 1.
Flèche grise : sens d'introduction du rouet dans la volute (retournement).
Flèches blanches : sens de rotation relative du rouet par rapport à la volute.*

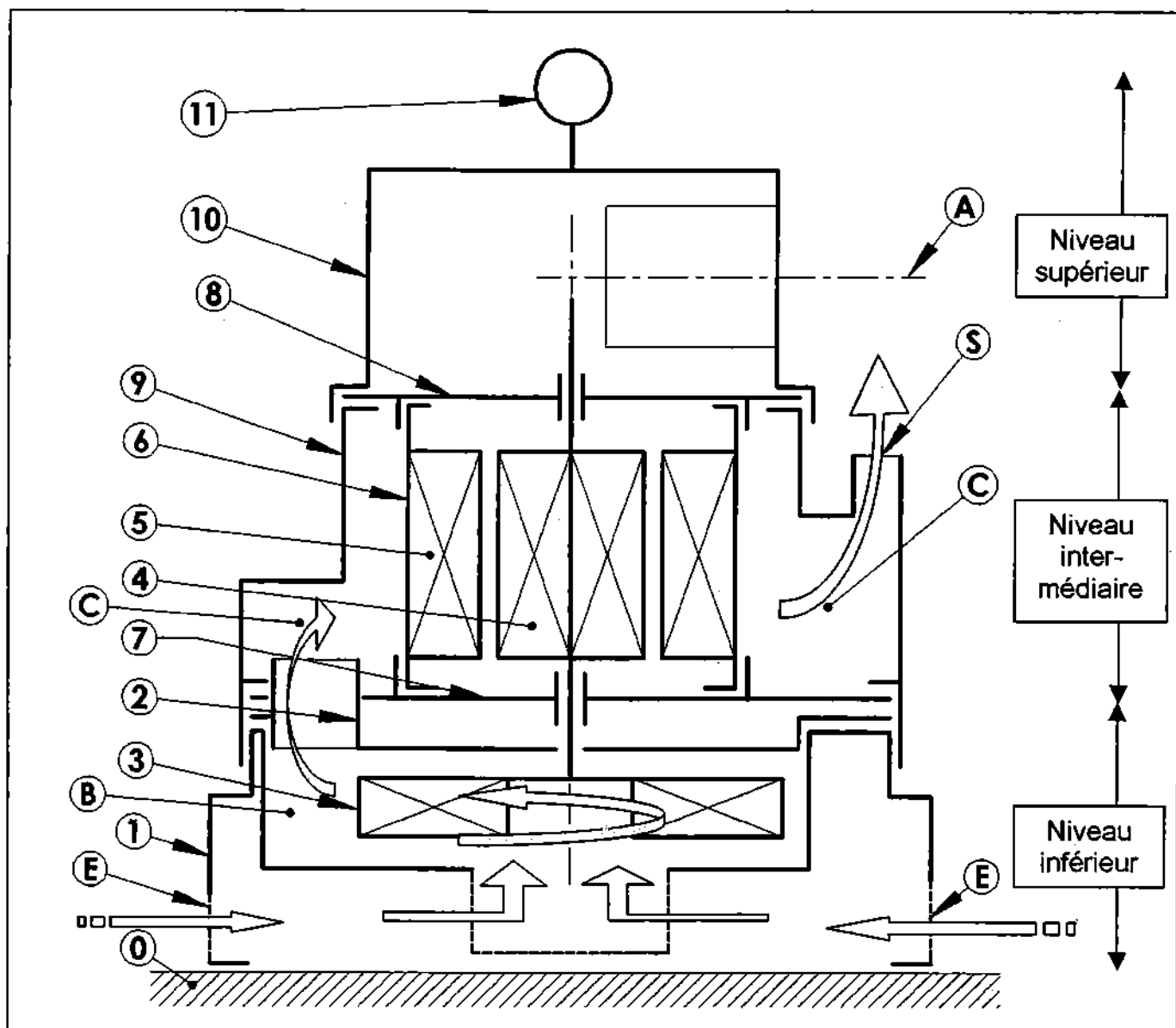


Figure 5 - Architecture générale du groupe motopompe.

Légende :

Repère	Désignation	Repère	Désignation
0	Fond du puisard	9	Corps de motopompe
1	Socle, volute de la pompe	10	Carter du mécanisme de commande
2	Couvercle de volute	11	Dispositif de manutention
3	Rouet de la pompe	E	Orifice d'entrée d'eau dans le socle
4	Rotor du moteur	S	Orifice de sortie d'eau
5	Stator du moteur	A	Axe d'oscillation du levier de commande
6	Carcasse du moteur	B	Volute ou collecteur
7	Flasque inférieur	C	Ceinture d'eau
8	Flasque supérieur		

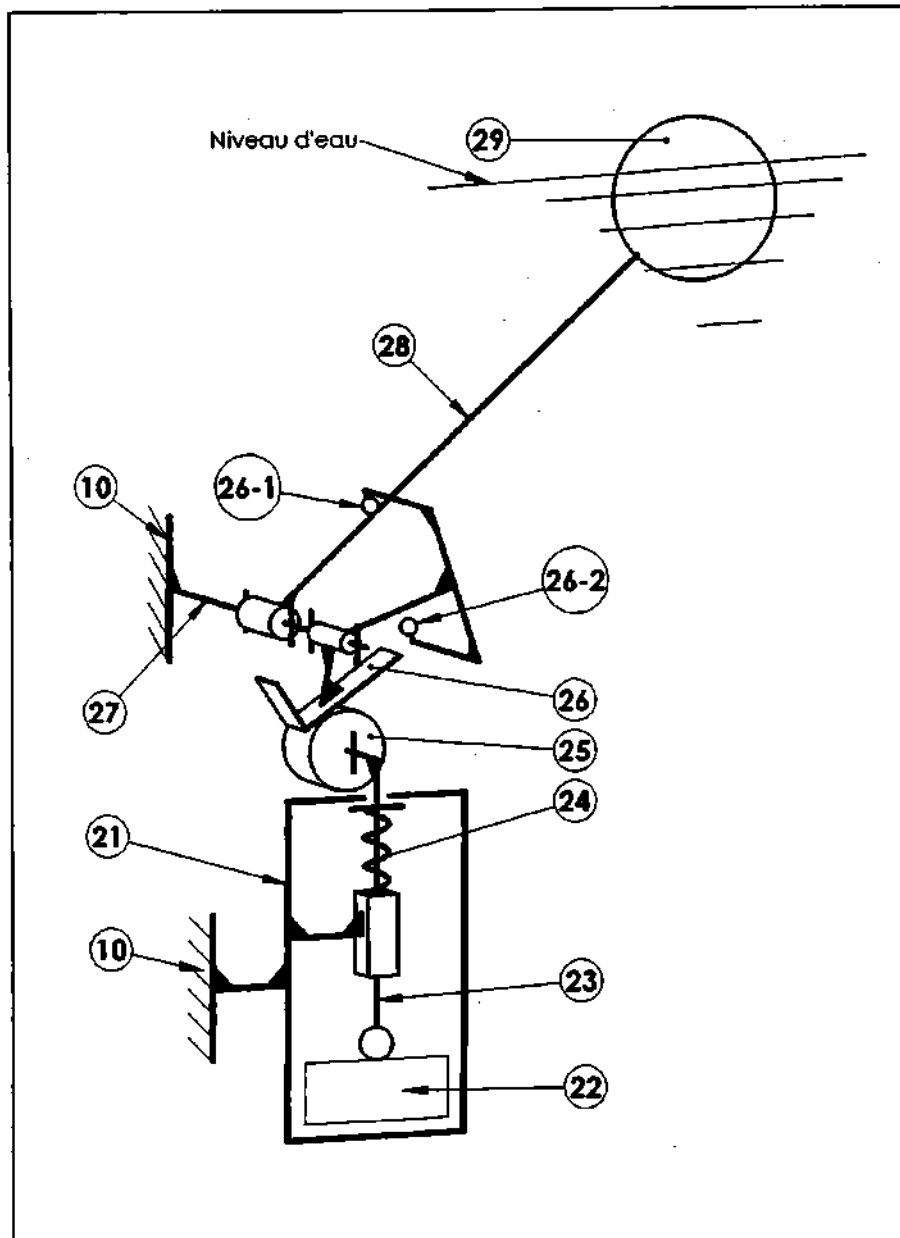


Figure 6 - Schéma cinématique minimal du mécanisme de commande.

Légende :

Repère	Désignation	Repère	Désignation
10	Carter du mécanisme de commande	26-3	Rampes de la came 26
21	Corps de contacteur	26-4	
22	Partie électrique du contacteur	27	Axe de guidage
23	Tige de contacteur	28	Levier
24	Ressort de contacteur	29	Flotteur
25	Galet de contacteur	31	Butée basse de rotation du levier
26	Came	32	Butée haute de rotation du levier
26-1	Contacts possibles du levier	33	Butée de rotation de came
26-2	28 sur la came 26	34	Butée de rotation de came

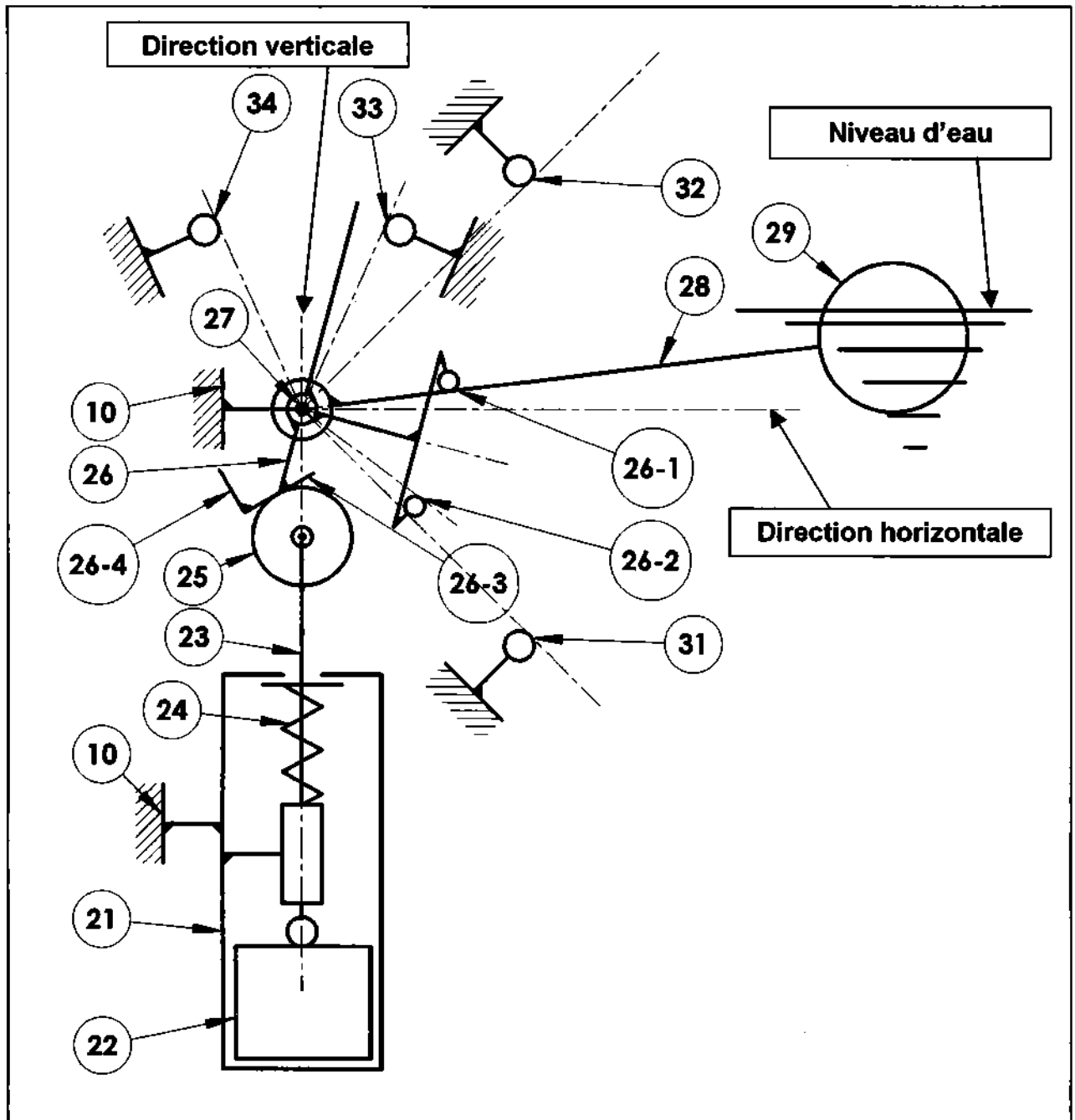


Figure 7 - Schéma cinématique minimal du mécanisme de commande, en vue projetée.
 (pour la légende, se reporter à la figure 6, page 20)

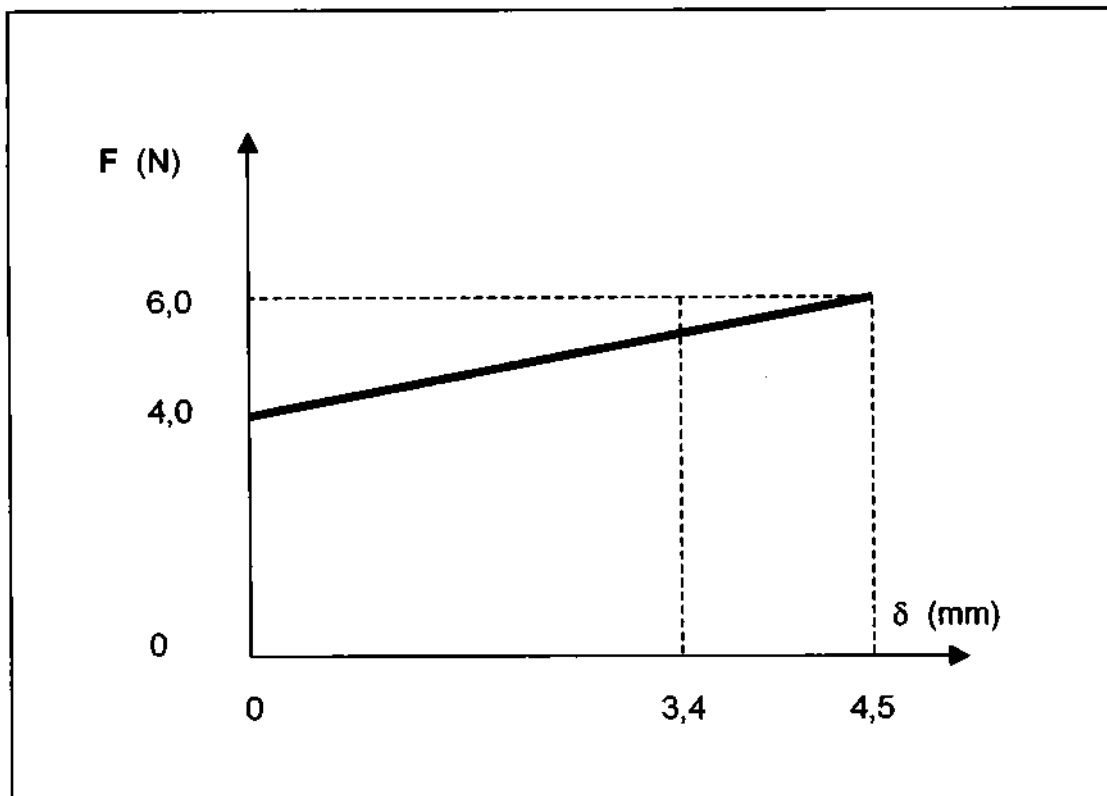


Figure 8 - Courbe caractéristique mécanique du contacteur : effort axial F sur la tige (23) en fonction de l'enfoncement δ de celle-ci (δ est visible sur la figure 11, page 25).

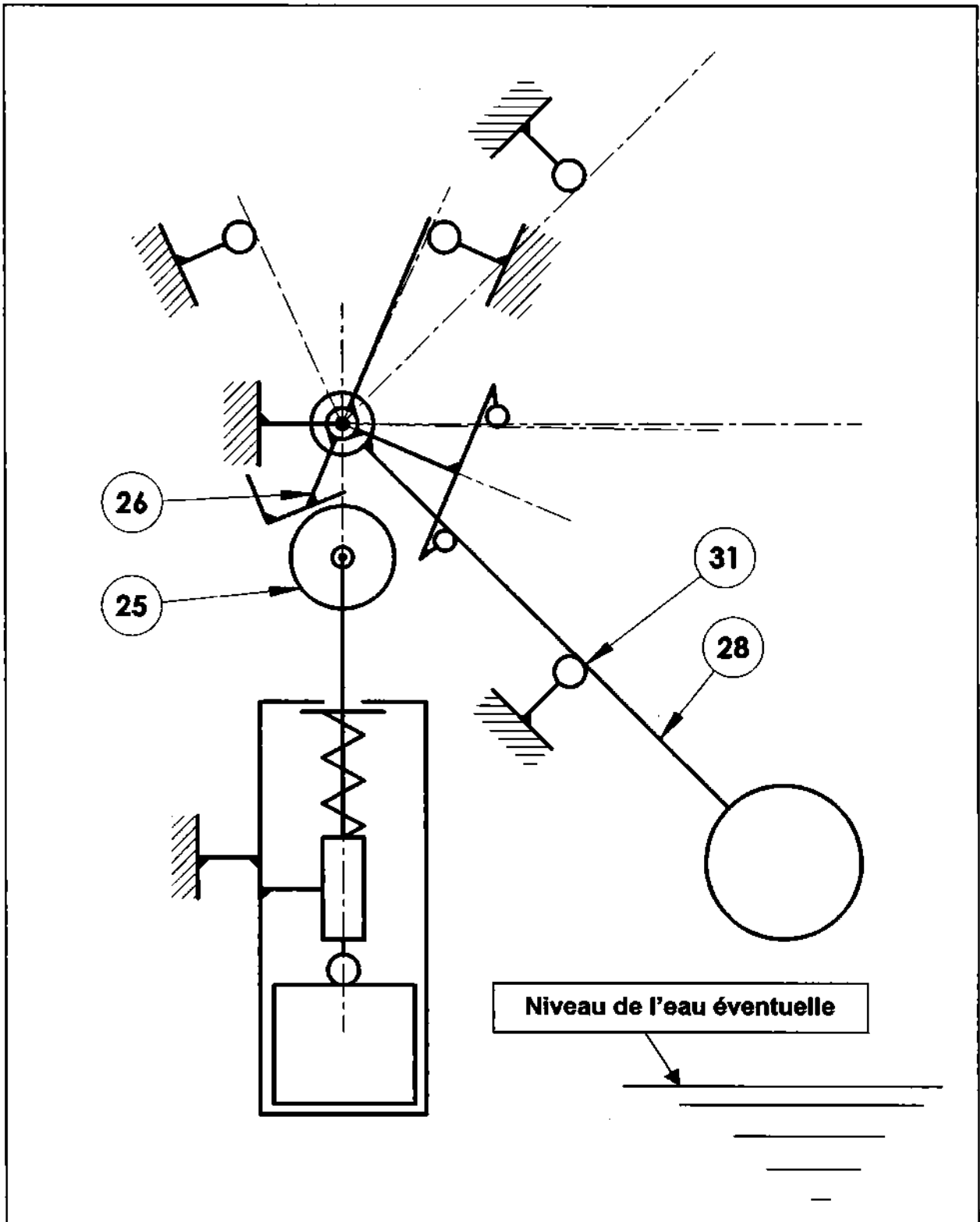


Figure 9 - Situation d'attente de la motopompe.

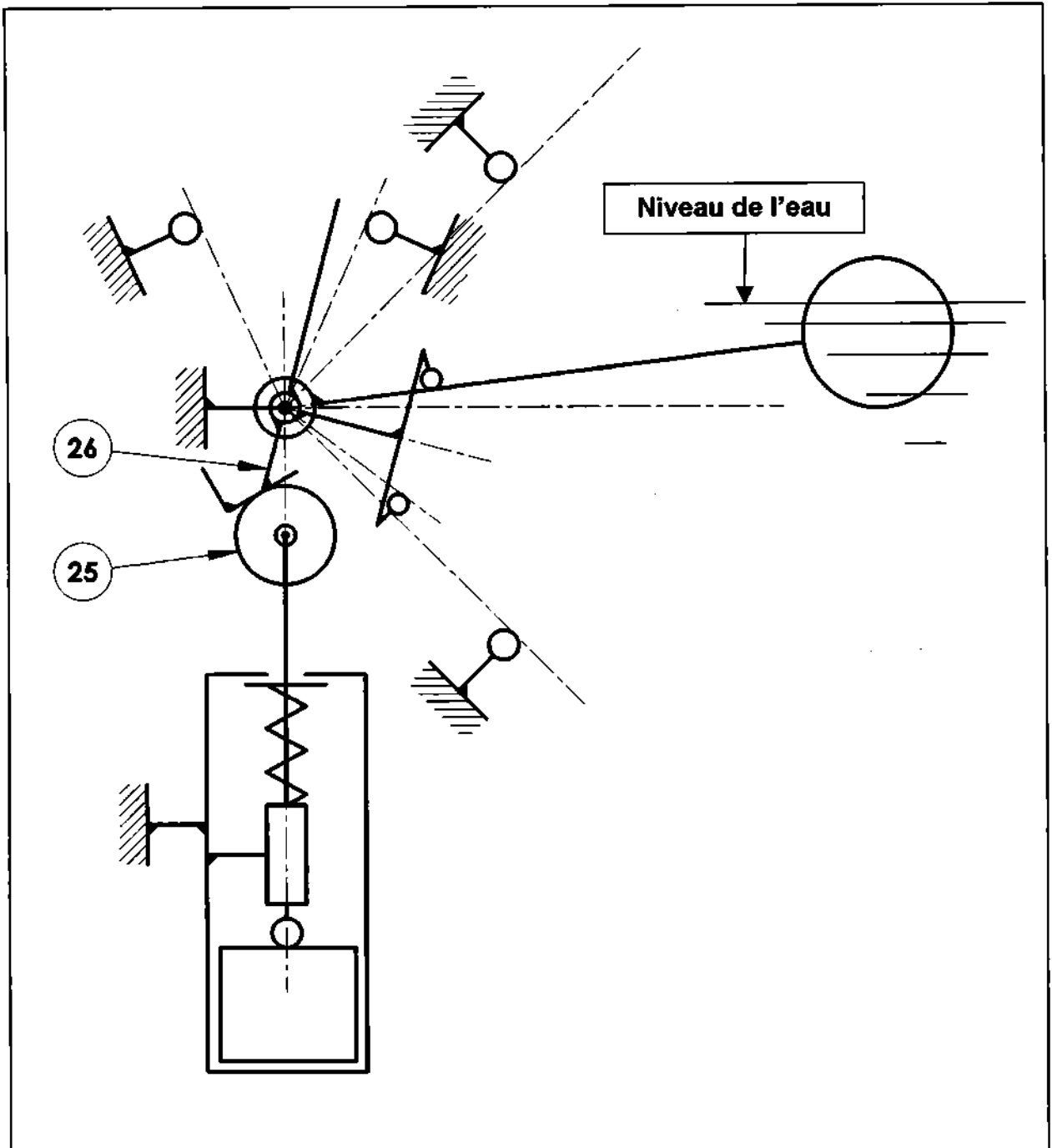


Figure 10 - Situation de première mise en contact de la came (26) avec le galet (25).

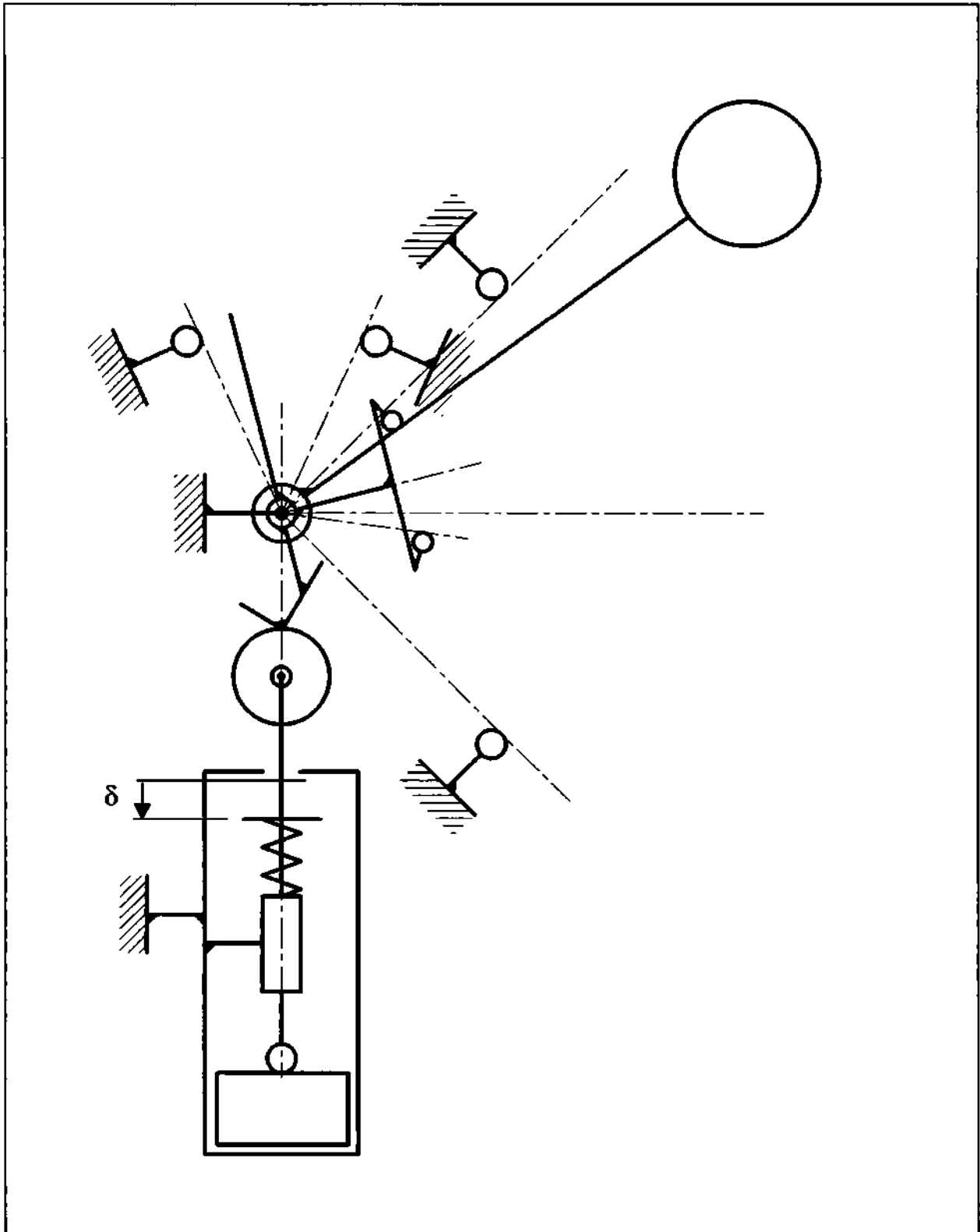


Figure 11 - Situation d'enfoncement maximal de la tige du contacteur.

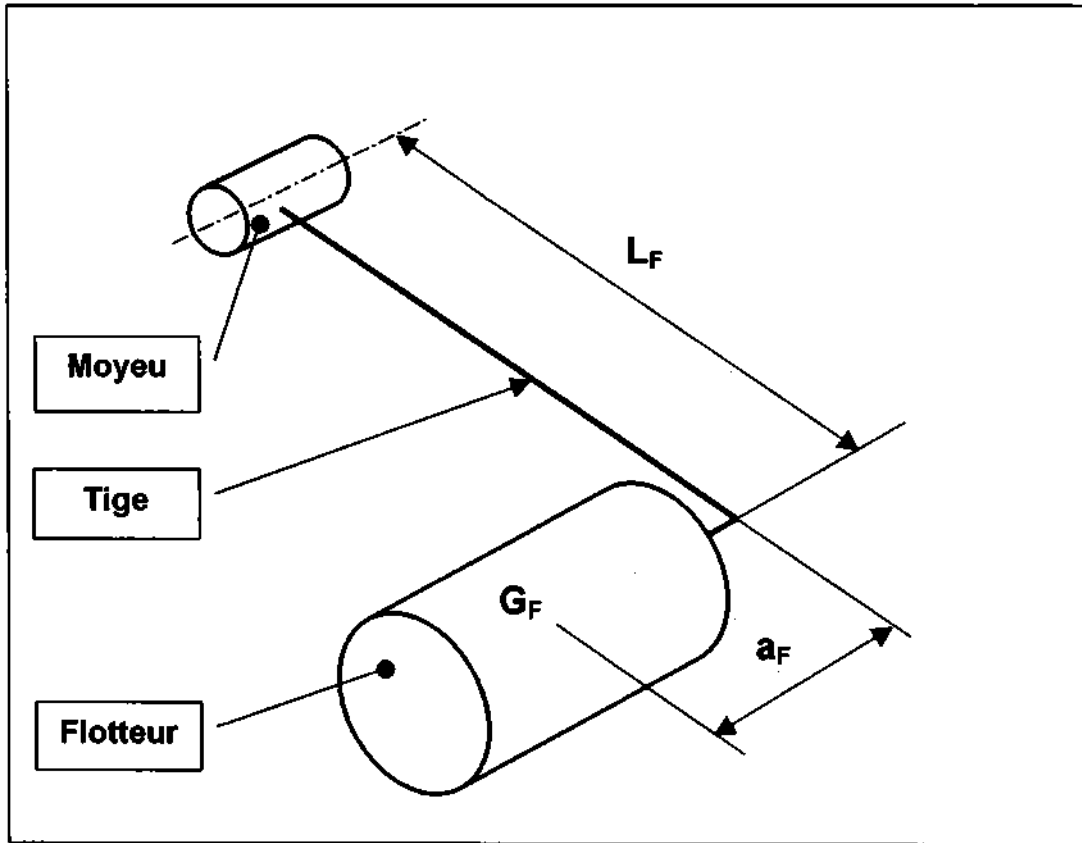


Figure 12 - Variante de conception du levier (28) : centre d'inertie du flotteur excentré par rapport à la ligne moyenne de la tige.

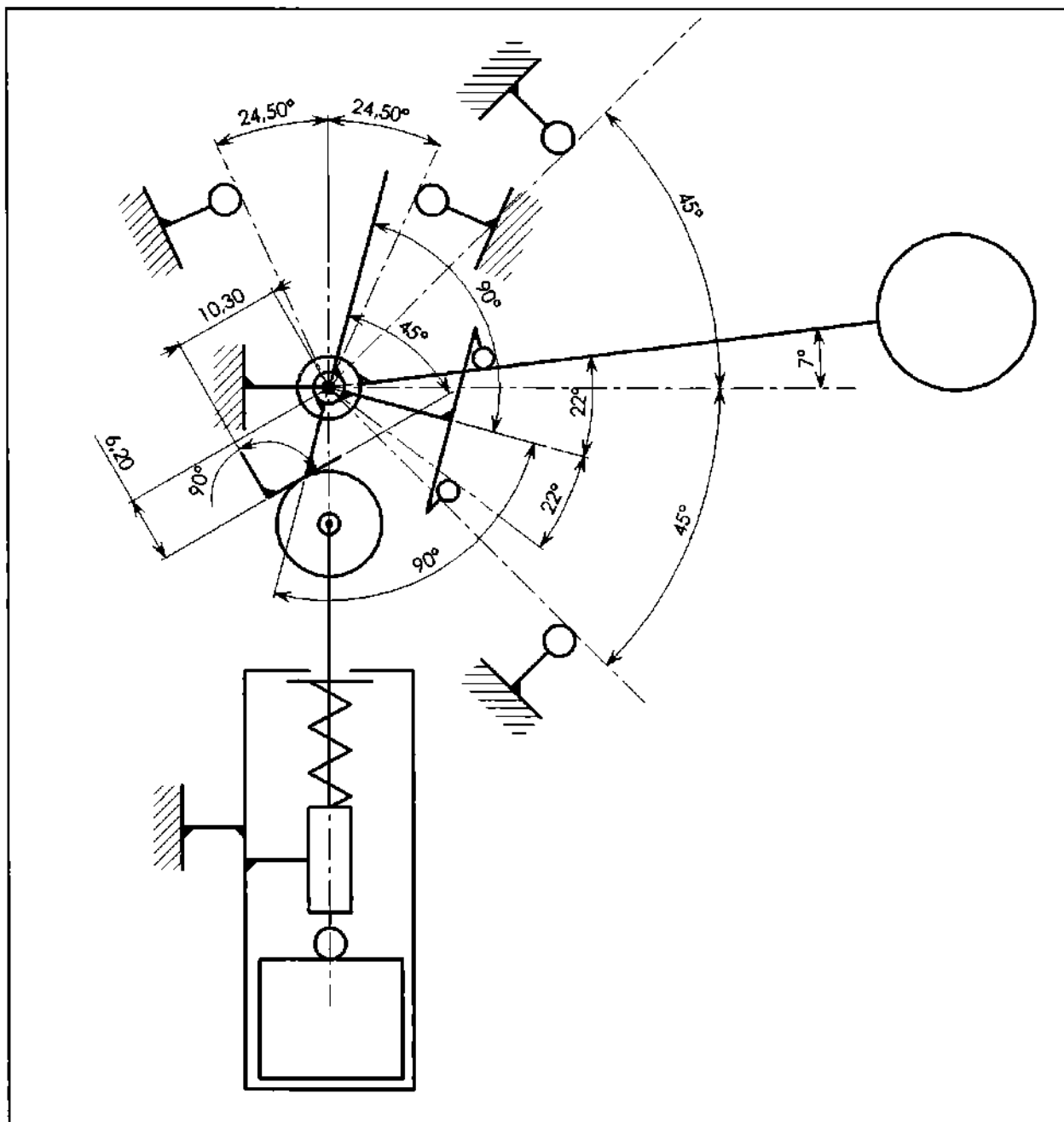


Figure 13 - Dimensions remarquables du mécanisme de commande (came (26) et butées diverses).

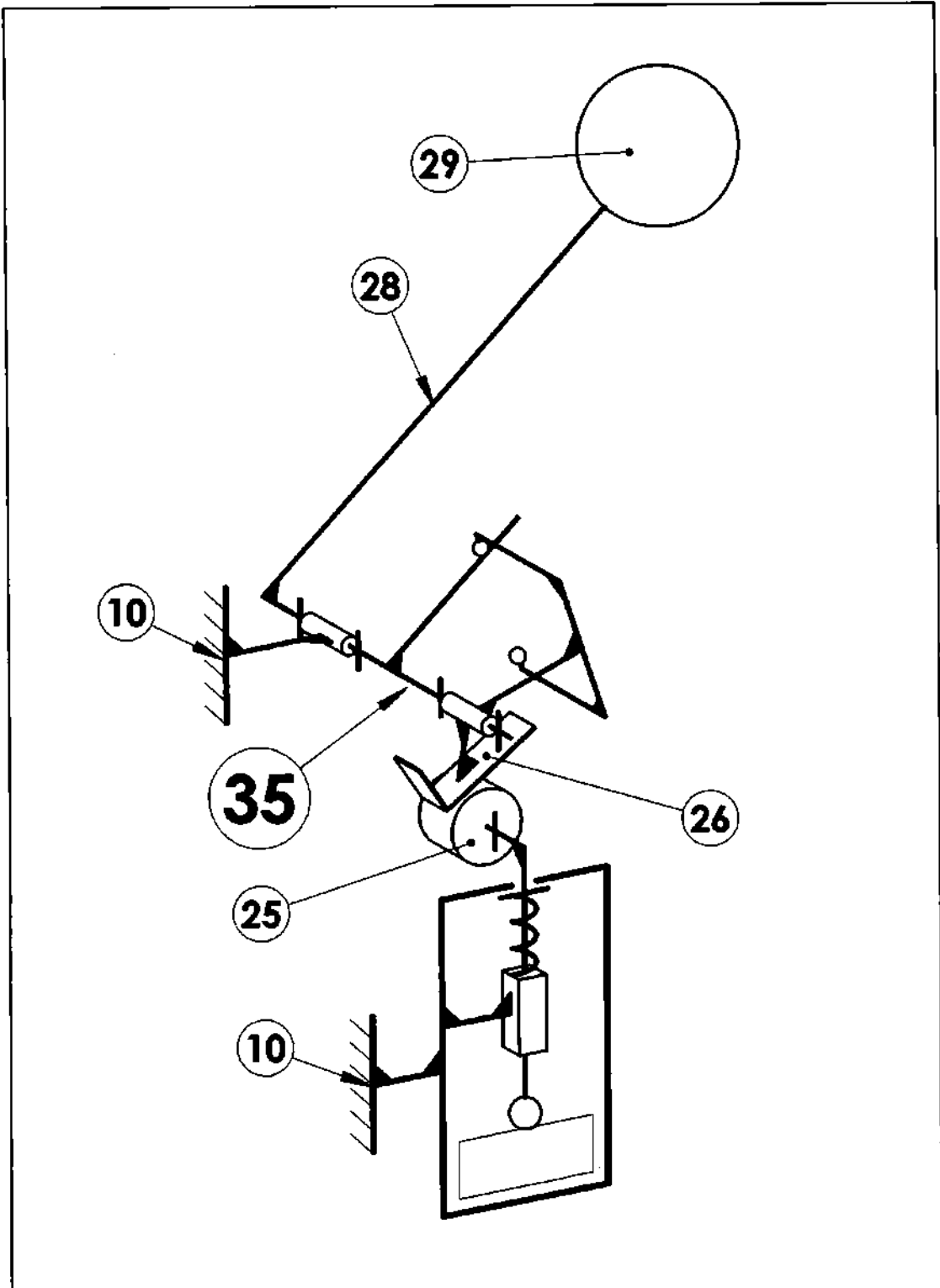
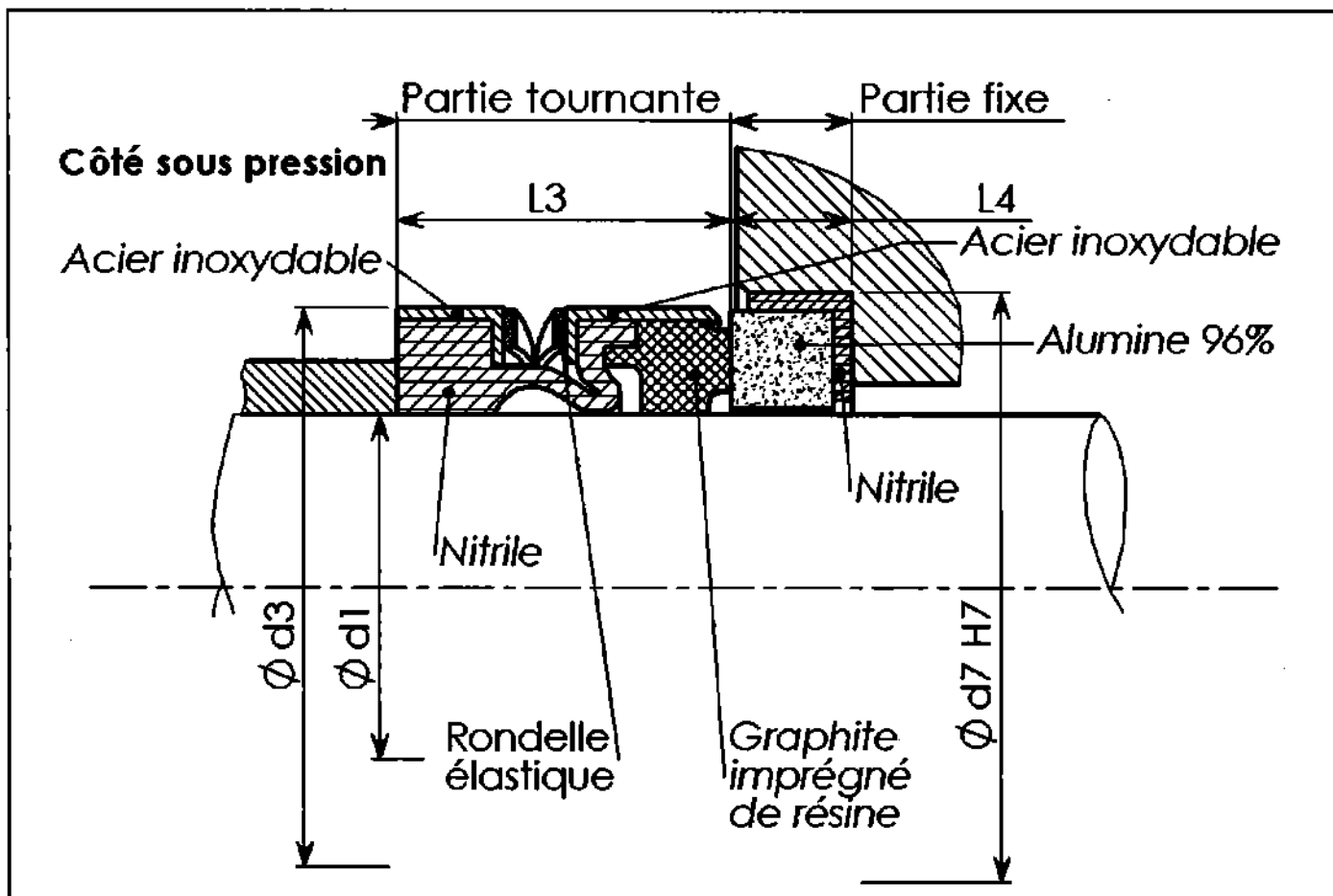


Figure 14 - Schéma cinématique modifié du mécanisme de commande.

ANNEXE 1

Composants d'étanchéité



Extrait du tableau de dimensions disponibles (en millimètres) :

d1	d3	L3 (1)	d7	L4
10	20	12	21	6
12	22	14	23	6
14	24	15	25	6
16	26	15,5	27	6
18	32	16	33	6

(1) La tolérance sur les valeurs de cette dimension est [0 ; +1 mm].

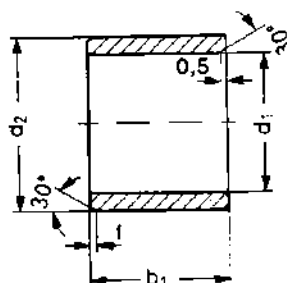
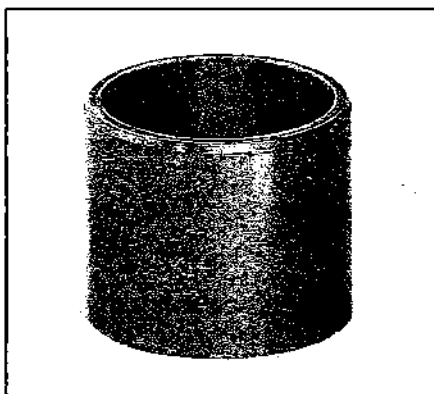
-0-0-0-0-0-0-0-

ANNEXE 2

Coussinets lisses



iglidur® H – paliers cylindriques, mm



f = 0.5 → d₁ ≤ 10
 f = 0.8 → 10 < d₁ ≤ 30
 f = 1.2 → d₁ > 32

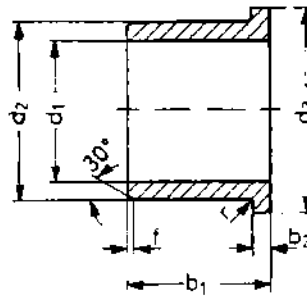
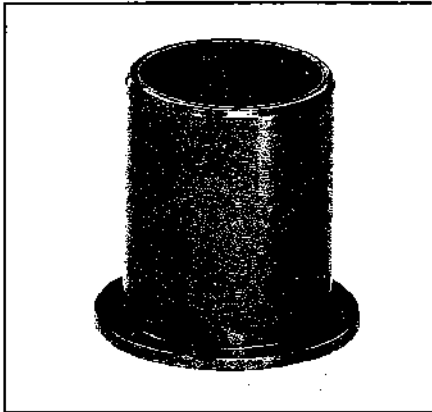
Constitution de la référence:
 (indications en mm)

H S M - 0 3 0 4 - 0 3
 | | | | |
 d1 d2 b1
 dimension métrique
 forme
 matériau

Cotes selon DIN 1494 et cotes spéciales

Référence	d2	d1	d1 tolérance	d2	d2 tolérance
HSM-0304-03	3.0	+0.006	+0.046	4.5	3.0
HSM-0405-04	4.0	-0.010	+0.058	5.5	4.0
HSM-0507-05	5.0	-0.010	+0.058	7.0	5.0
HSM-0608-06	6.0	-0.010	+0.058	8.0	6.0
HSM-0810-08	8.0	-0.025	+0.083	10.0	8.0
HSM-0810-10	8.0	-0.013	+0.071	10.0	10.0
HSM-1012-10	10.0	-0.013	+0.071	12.0	10.0
HSM-1214-10	12.0	-0.016	+0.086	14.0	10.0
HSM-1214-15	12.0	+0.016	+0.086	14.0	15.0
HSM-1214-20	12.0	+0.016	+0.086	14.0	20.0
HSM-1416-20	14.0	+0.016	+0.086	16.0	20.0
HSM-1517-15	15.0	+0.016	+0.086	17.0	15.0
HSM-1618-15	16.0	+0.016	+0.086	18.0	15.0
HSM-1618-20	16.0	+0.016	+0.086	18.0	20.0
HSM-1618-25	16.0	+0.016	+0.086	18.0	25.0
HSM-1820-15	18.0	+0.016	+0.086	20.0	15.0
HSM-1820-25	18.0	+0.016	+0.086	20.0	25.0
HSM-2023-20	20.0	+0.020	+0.104	23.0	20.0
HSM-2225-20	22.0	+0.020	+0.104	25.0	20.0
HSM-2528-20	25.0	+0.020	+0.104	28.0	20.0
HSM-3034-20	30.0	+0.020	+0.104	34.0	20.0
HSM-3034-30	30.0	+0.020	+0.104	34.0	30.0
HSM-3034-40	30.0	+0.020	+0.104	34.0	40.0
HSM-3539-40	35.0	+0.025	+0.125	39.0	40.0
HSM-4044-20	40.0	+0.025	+0.125	44.0	20.0
HSM-4044-50	40.0	+0.025	+0.125	44.0	50.0
HSM-4550-30	45.0	+0.025	+0.125	50.0	30.0
HSM-5055-40	50.0	+0.025	+0.125	55.0	40.0
HSM-5560-26	55.0	+0.030	+0.150	60.0	26.0
HSM-6065-60	60.0	+0.030	+0.150	65.0	60.0
HSM-7075-50	70.0	+0.030	+0.150	70.0	50.0

iglidur® H – paliers à collerette, mm



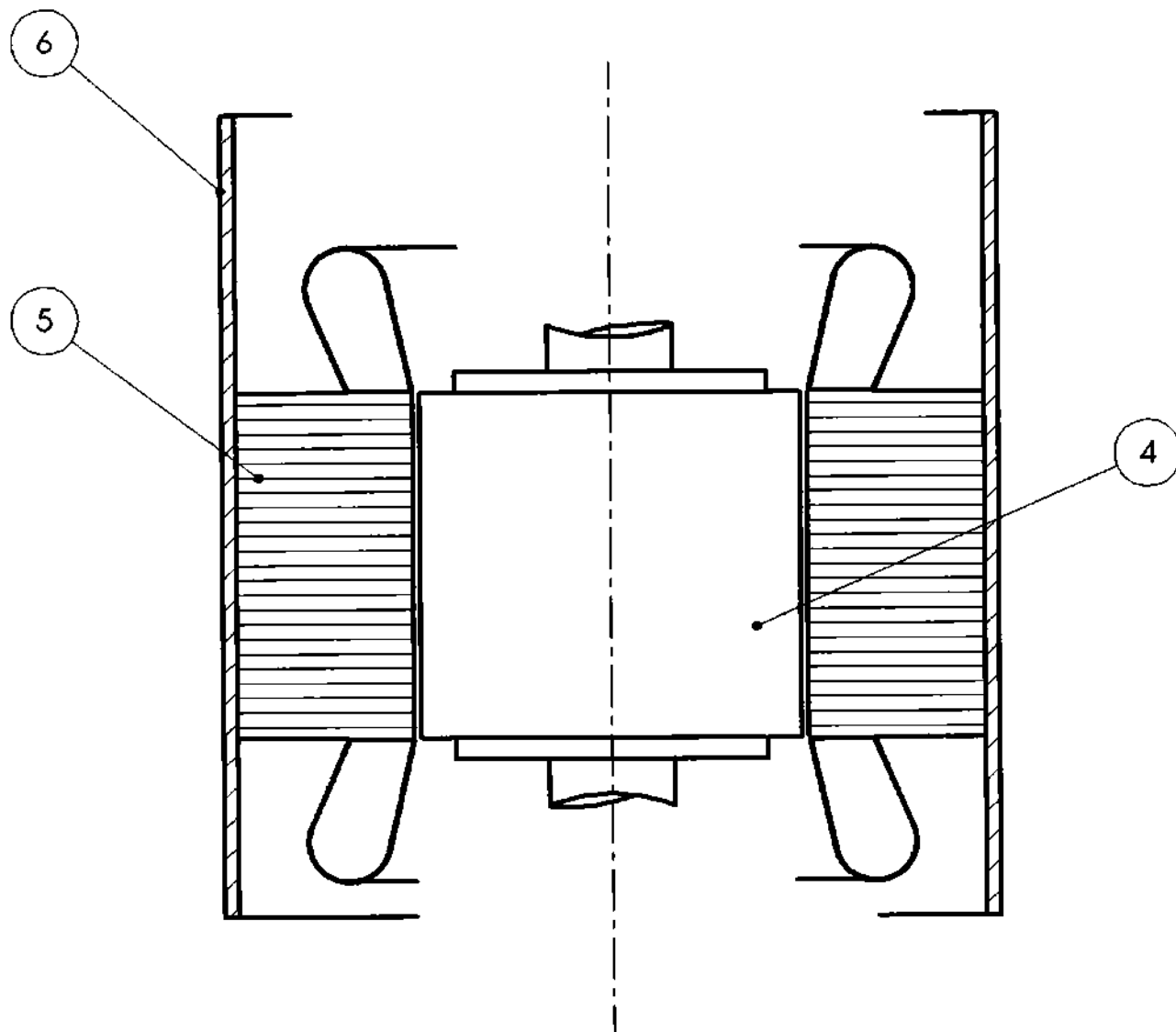
$f = 0.5 \rightarrow d_1 \leq 10$
 $f = 0.8 \rightarrow 10 < d_1 \leq 30$
 $f = 1.2 \rightarrow d_1 > 32$

Constitution de la référence:
(indications en mm)

H F M - 0 4 0 5 - 0 4
 | | | | |
 d1 d2 b1
 dimension métrique
 forme
 matériau

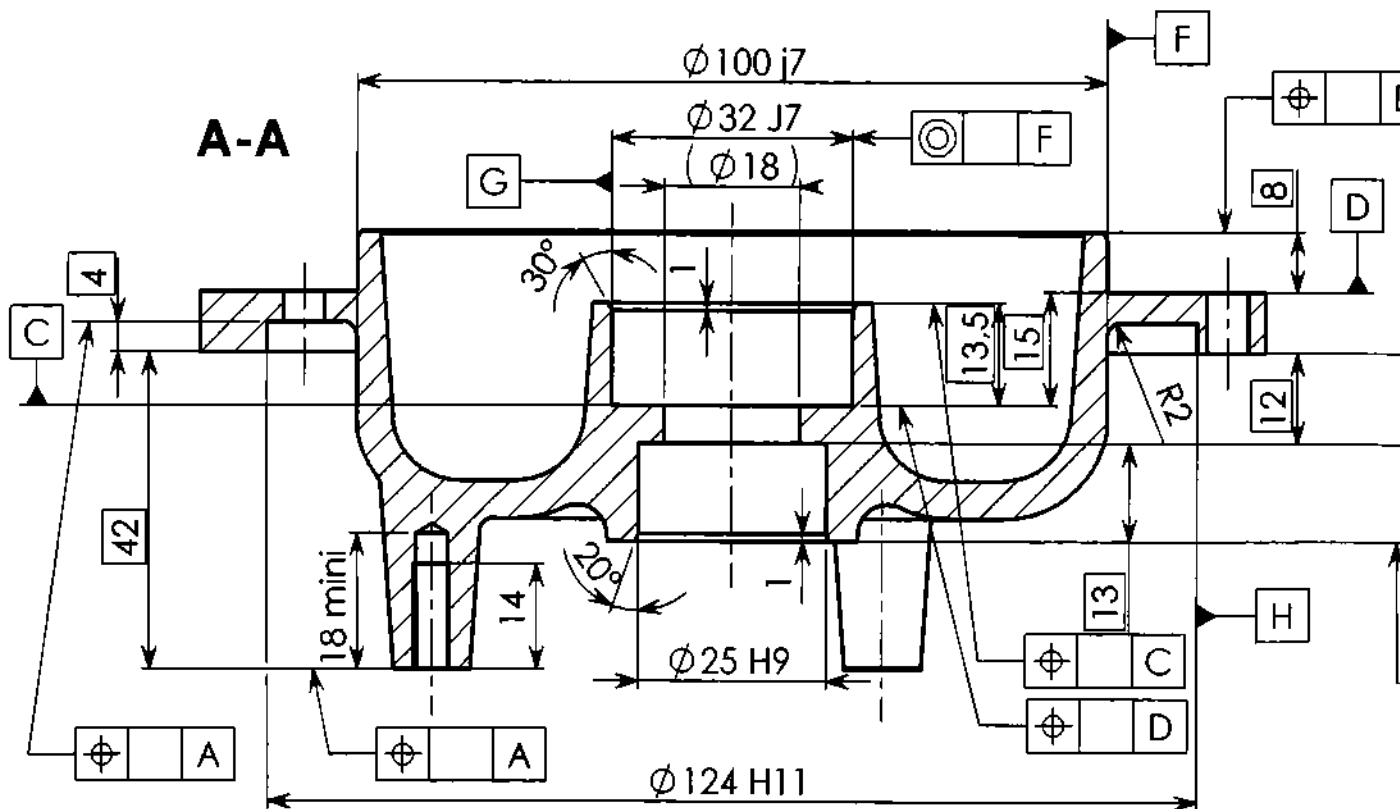
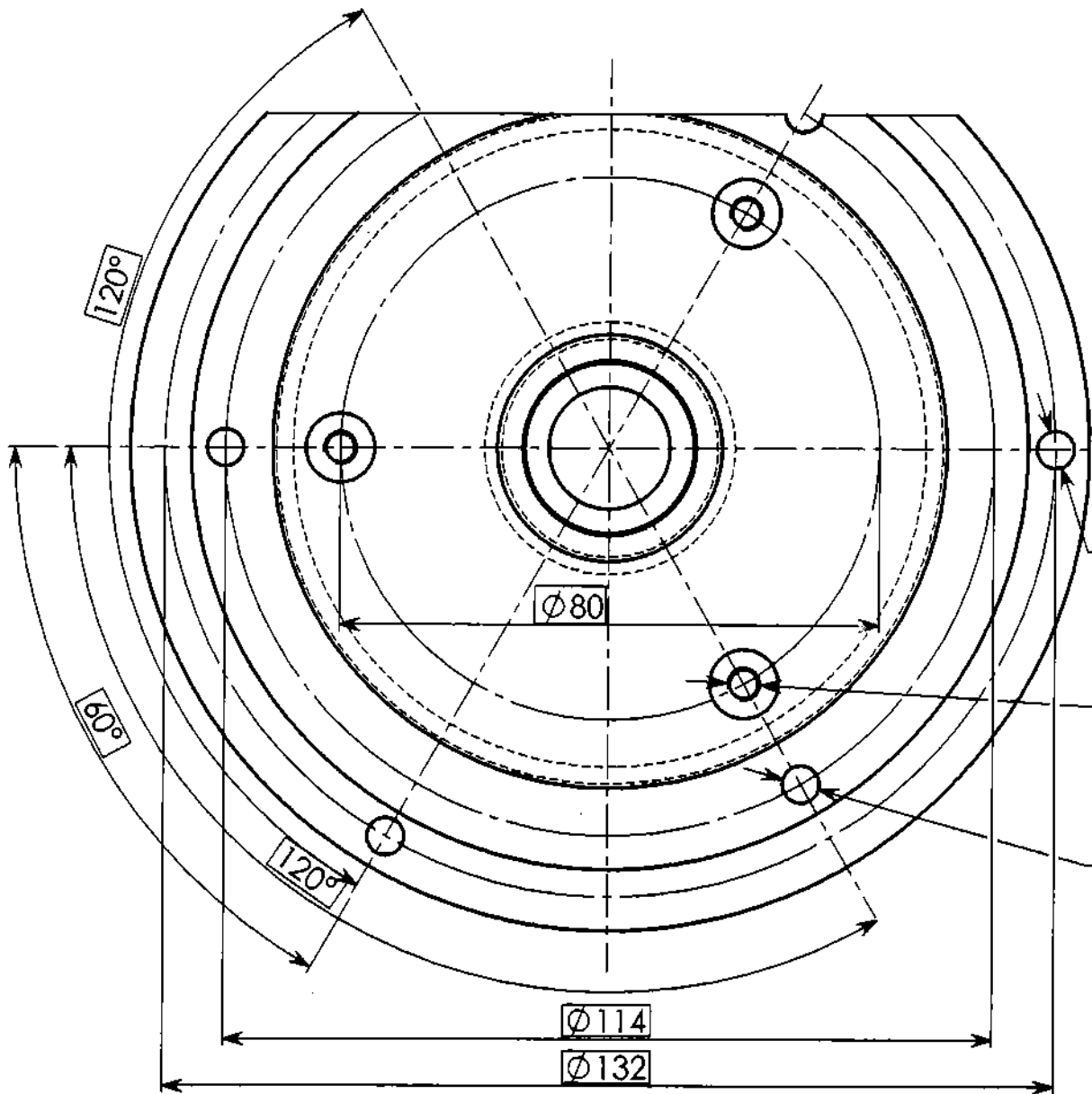
Cotes selon DIN 1494 et cotes spéciales

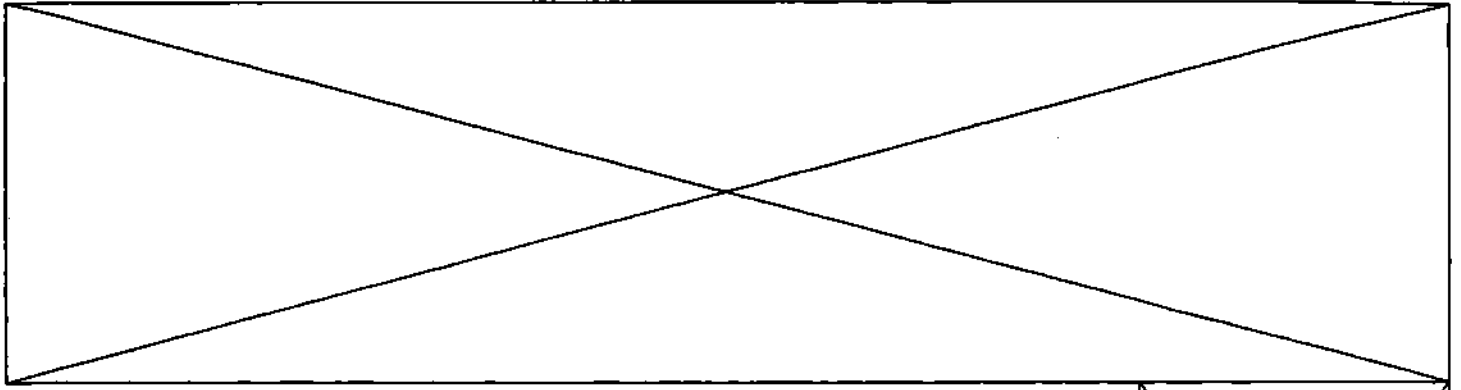
référence	d1	d2	d3	b1	b2	
HFM-0405-04	4.0	+0.010 +0.058	5.5	9.5	4.0	0.75
HFM-0507-05	5.0	+0.010 +0.058	7.0	11.0	5.0	1.0
HFM-0507-08	5.0	+0.010 +0.058	7.0	11.0	8.0	1.0
HFM-0608-06	6.0	+0.010 +0.058	8.0	12.0	6.0	1.0
HFM-0810-10	8.0	+0.013 +0.071	10.0	15.0	10.0	1.0
HFM-0810-15	8.0	+0.013 +0.071	10.0	15.0	15.0	1.0
HFM-1012-09	10.0	+0.013 +0.071	12.0	18.0	9.0	1.0
HFM-1012-20	10.0	+0.013 +0.071	12.0	18.0	20.0	1.0
HFM-1214-07	12.0	+0.016 +0.088	14.0	20.0	7.0	1.0
HFM-1214-10	12.0	+0.016 +0.088	14.0	20.0	10.0	1.0
HFM-1214-15	12.0	+0.016 +0.088	14.0	20.0	15.0	1.0
HFM-1416-12	14.0	+0.016 +0.088	16.0	22.0	12.0	1.0
HFM-1517-17	15.0	+0.016 +0.088	17.0	23.0	17.0	1.0
HFM-1618-17	16.0	+0.016 +0.088	18.0	24.0	17.0	1.0
HFM-1820-17	18.0	+0.016 +0.088	20.0	26.0	17.0	1.0
HFM-2023-16	20.0	+0.020 +0.104	23.0	30.0	16.5	1.5
HFM-2023-30	20.0	+0.020 +0.104	23.0	30.0	30.0	1.5
HFM-2528-30	25.0	+0.020 +0.104	28.0	35.0	30.0	1.5
HFM-2730-20	27.0	+0.020 +0.104	30.0	38.0	20.0	1.5
HFM-3034-40	30.0	+0.020 +0.104	34.0	42.0	40.0	2.0
HFM-3438-13	34.0	+0.025 +0.125	38.0	46.0	13.0	2.0
HFM-3539-26	35.0	+0.025 +0.125	39.0	47.0	26.0	2.0
HFM-4044-40	40.0	+0.025 +0.125	44.0	52.0	40.0	2.0
HFM-5055-50	50.0	+0.025 +0.125	55.0	63.0	50.0	2.0
HFM-6065-50	60.0	+0.030 +0.150	65.0	73.0	50.0	2.0
HFM-7075-50	70.0	+0.030 +0.150	75.0	83.0	50.0	2.0



MOTEUR ELECTRIQUE

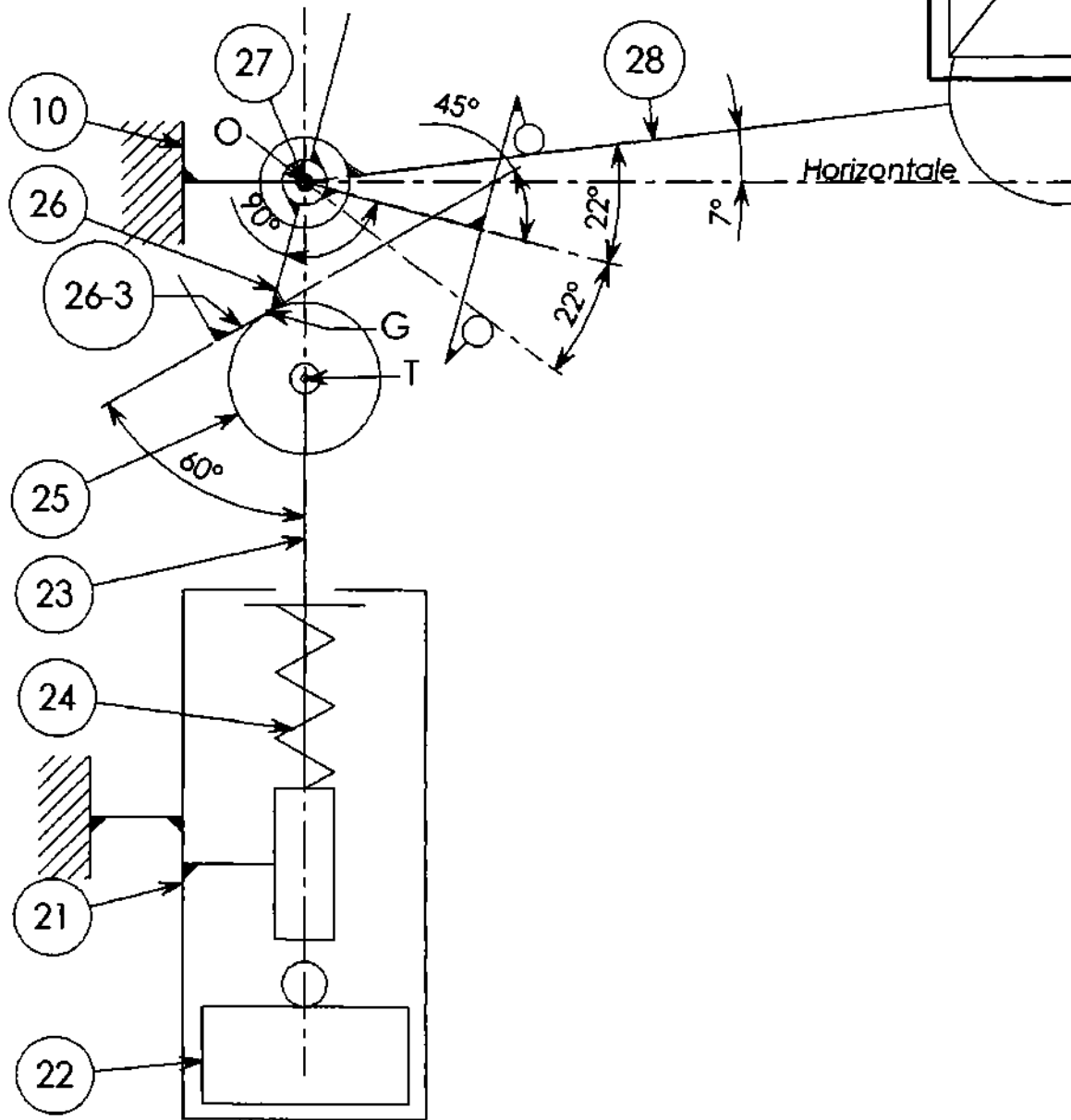
Vue en coupe diamétrale simplifiée
Echelle 1:1





R1

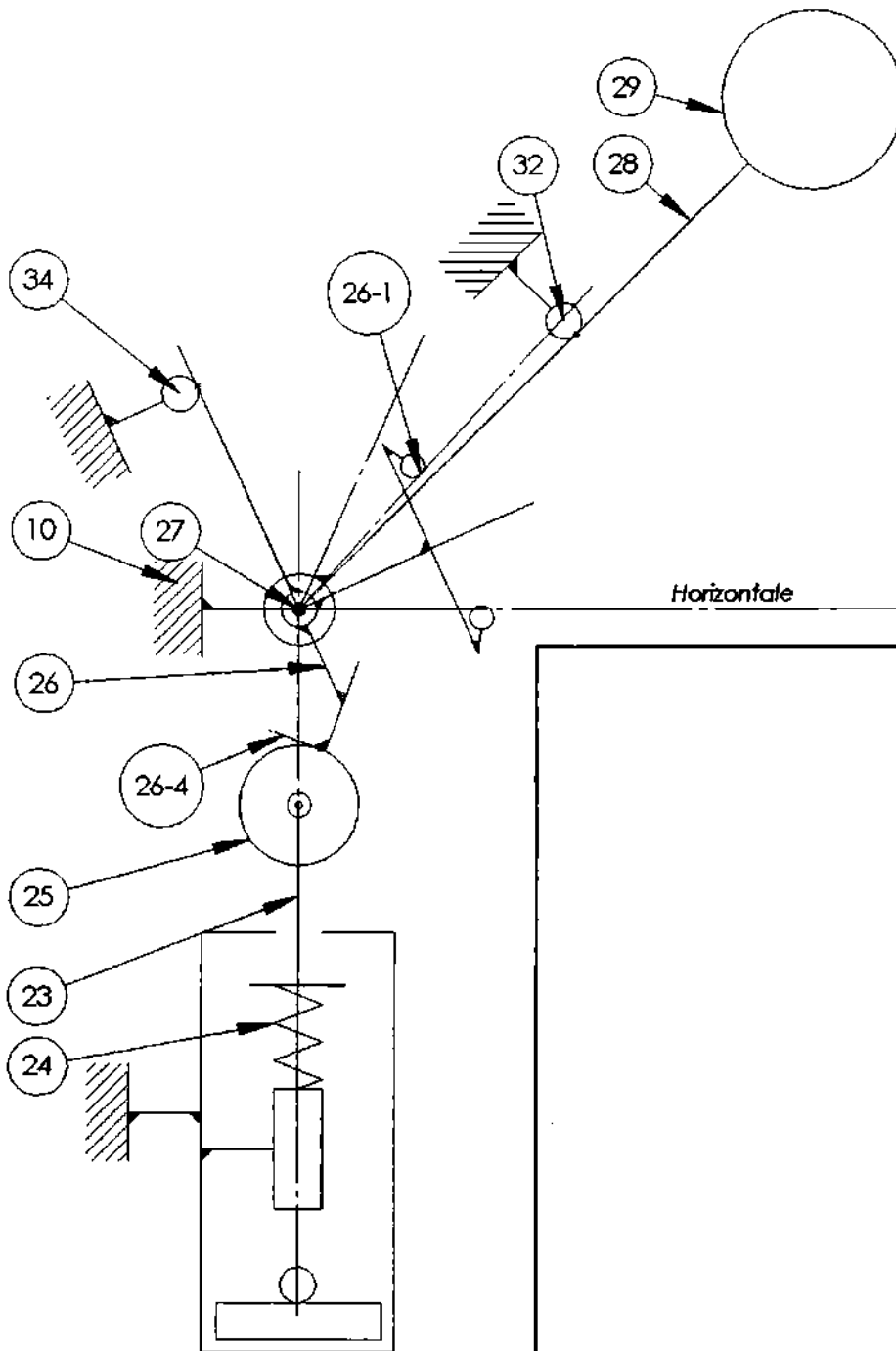
Efforts sur le galet (25).



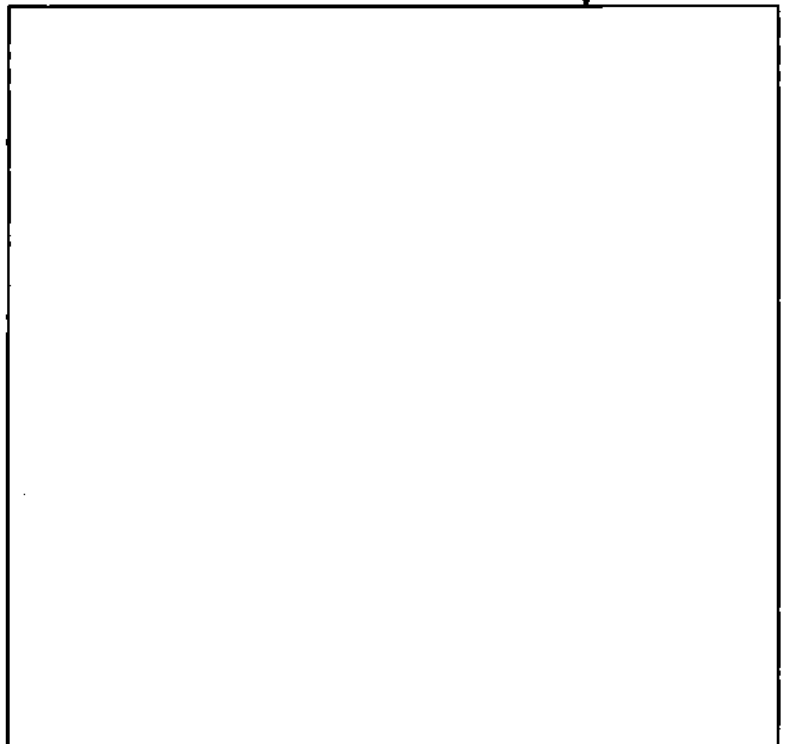
Dépliez la feuille S.V.P.

R3

Décollement du contact (26-1) et mise en butée de la came sur (34).

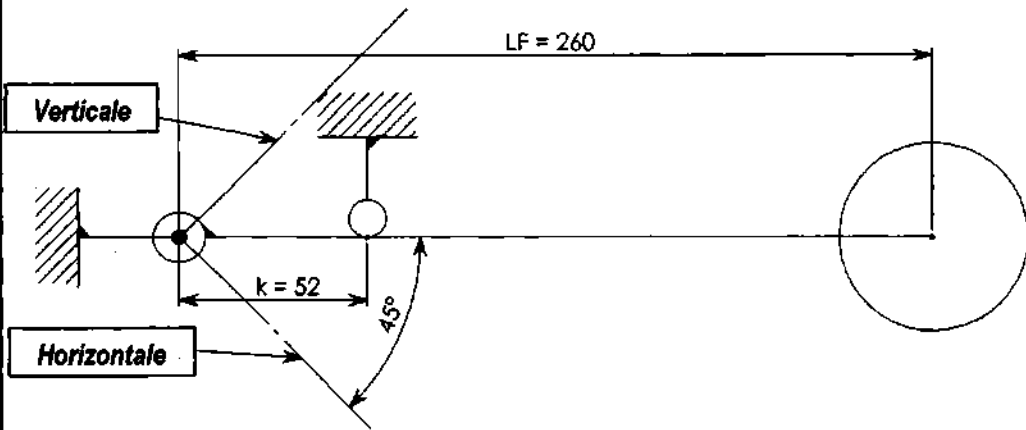


Cadre pour la partie rédactionnelle de la réponse

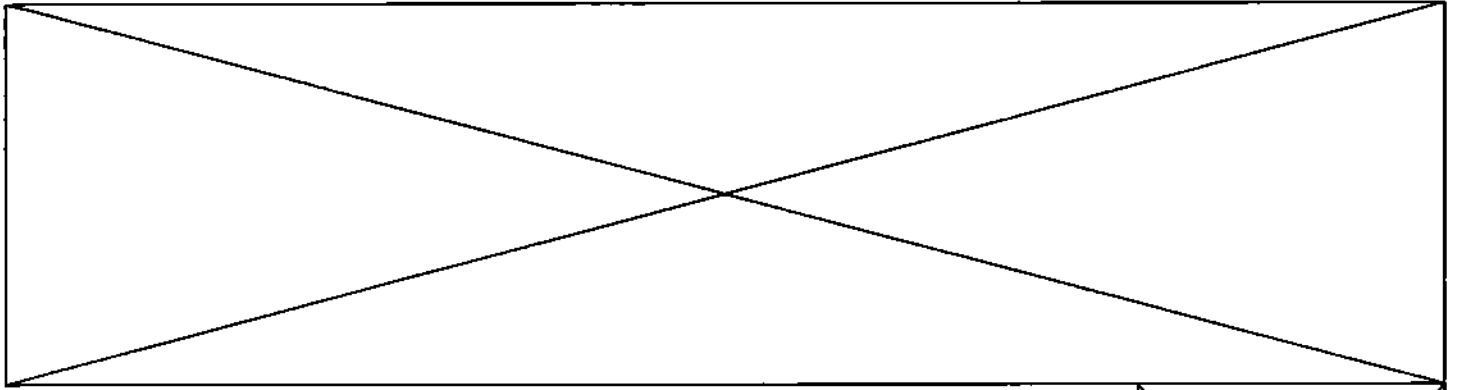


R5 b)

Sollicitations dans la tige (28) du levier.



Dépliez la feuille S.V.P.



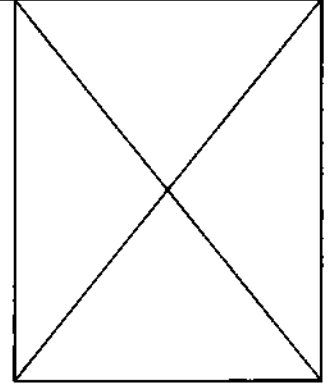
R7

Matériau proposé.

Famille :

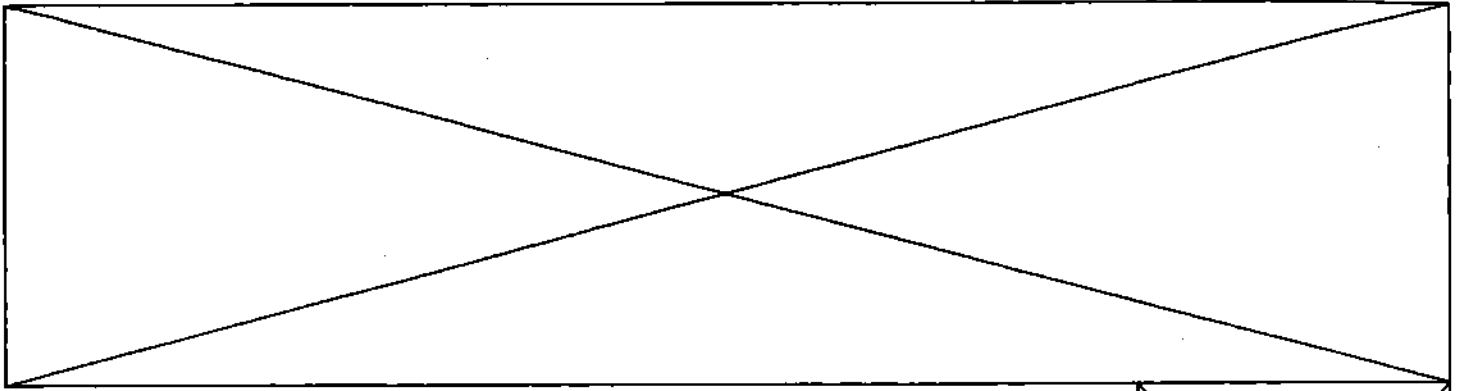
Constituants et teneurs :

Principaux constituants	Teneurs



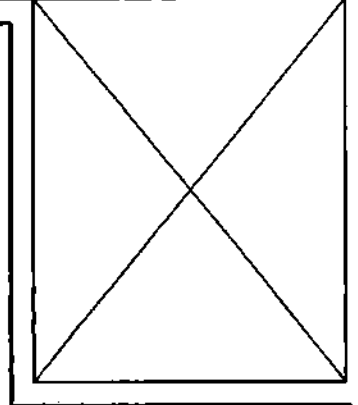
R8

Durée de vie probable du roulement soumis à la charge axiale.



R13

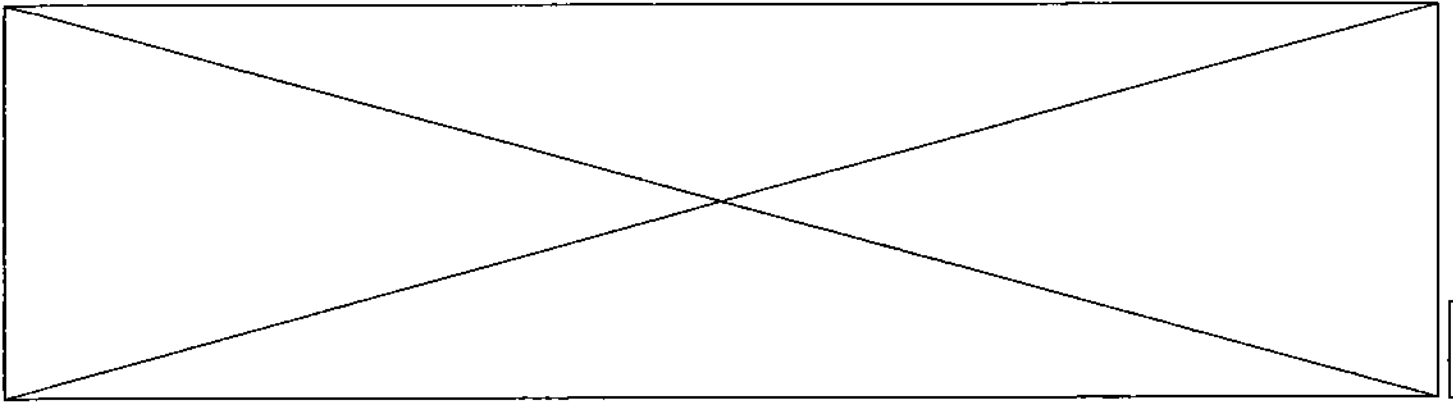
Etanchéité statique.



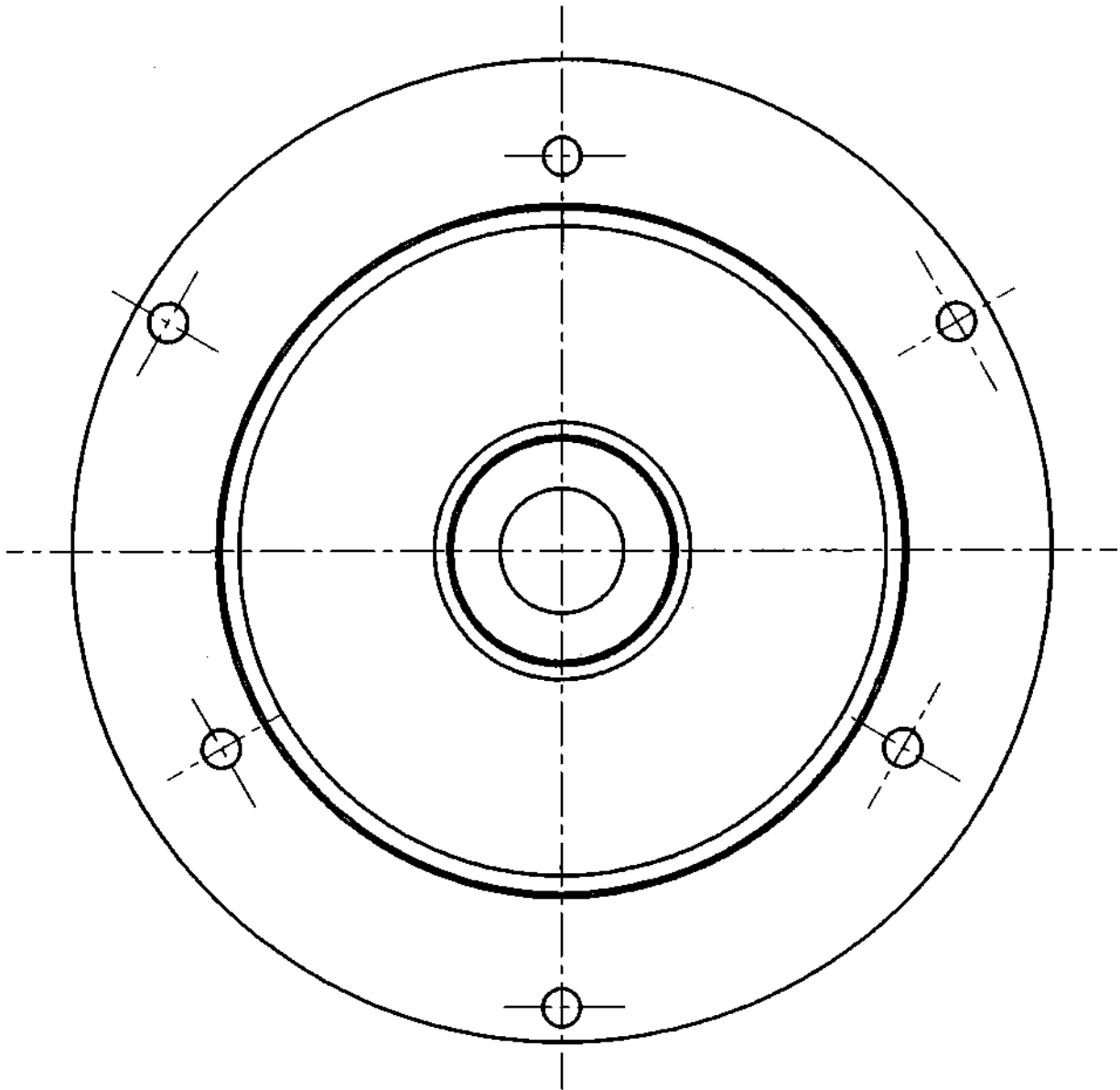
a) Principaux principes d'action :

b) Solutions appliquant les principes énoncés ci-dessus :

Dépliez la feuille S.V.P.



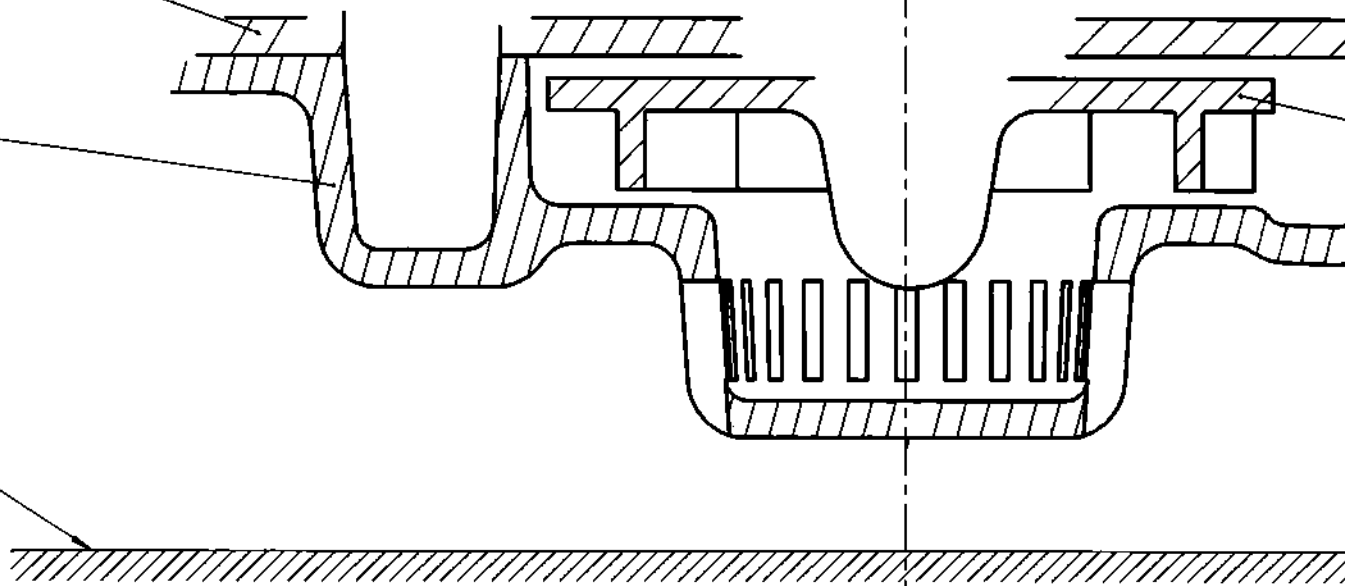
R1



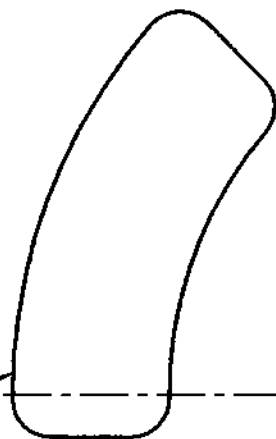
2

1

0



Vue de l'ouverture
dans (2)



Cal
A re

