



EPREUVE SPECIFIQUE – FILIERE MP

PHYSIQUE 1

Durée : 4 heures

Les calculatrices sont autorisées.

NB : Le candidat attachera la plus grande importance à la clarté, à la précision et à la concision de la rédaction.

Si un candidat est amené à repérer ce qui peut lui sembler être une erreur d'énoncé, il le signalera sur sa copie et devra poursuivre sa composition en expliquant les raisons des initiatives qu'il a été amené à prendre.

Conformément à l'usage, les vecteurs sont notés en caractères gras.

– MECANIQUE –

Le problème étudie différents oscillateurs en vue de l'application du théorème du viriel. Celui-ci affirme en particulier que si un point matériel $M(x, y, z)$ possède une énergie potentielle $E_p(x, y, z)$ vérifiant la propriété suivante : $E_p(\lambda x, \lambda y, \lambda z) = \lambda^k E_p(x, y, z)$ pour tout λ réel alors il existe la relation suivante entre valeurs moyennes temporelles au cours du mouvement de M $k \langle E_p \rangle = 2 \langle E_c \rangle$ à condition que la trajectoire soit bornée.

E_c désigne l'énergie cinétique de M et $\langle f \rangle$ la valeur moyenne de $f(t)$ au cours du temps.

Nous ne considérerons que des mouvements périodiques donc les moyennes seront calculées sur une période.

Dans tout le problème l'étude est faite dans un référentiel galiléen \mathcal{R} auquel est associé un repère orthonormé (O, x, y, z) .

Les parties I, II et III sont indépendantes.

I – Oscillateur harmonique dans un champ de pesanteur

Un point matériel M de masse m pouvant se mouvoir dans la direction Oz (verticale descendante) est fixé à l'extrémité d'un ressort de raideur k et de longueur à vide l_0 .

Le champ de pesanteur \mathbf{g} est uniforme (figure 1). On désigne par z la cote de M .

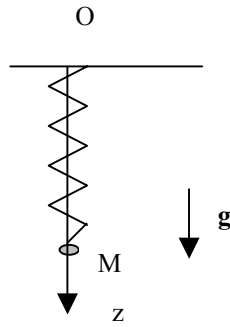


Figure (1)

1. a) Ecrire l'équation du mouvement du point M ; quelle est la pulsation propre ω_0 du système ?
 - b) Déterminer sa position d'équilibre z_e .
 - c) Déterminer $z(t)$ sachant qu'initialement le point est abandonné sans vitesse initiale de la cote $z = l_0 + mg/k + a$.
2. a) Déterminer l'énergie potentielle $Ep(M)$ du point M en imposant $Ep = 0$ à l'équilibre.
 - b) Exprimer l'énergie potentielle en fonction de $Z = z - z_e$ et k.
 - c) Dans le cas du mouvement du 1-c déterminer les valeurs moyennes de l'énergie cinétique et de l'énergie potentielle. Quelle relation existe-t-il entre ces deux grandeurs?
 - d) Application numérique $k = 20 \text{ Nm}^{-1}$ $m = 100 \text{ g}$ $a = 5 \text{ cm}$. Calculer la pulsation des oscillations ainsi que l'énergie potentielle moyenne.

II – Cas d'un système

Un disque (\mathcal{D}) de masse m , de rayon a et de centre C peut rouler, dans un plan vertical, à l'intérieur d'un cylindre de centre O fixe dans R ; on note $b = OC$ la distance de O à C . (\mathcal{D}) est homogène de moment d'inertie $J = 1/2ma^2$ par rapport à son axe (C, \mathbf{e}_z).

Le coefficient de frottement entre le cylindre et le disque est f .

Ox est l'axe vertical, le champ de pesanteur \mathbf{g} est uniforme.

On appelle θ l'angle entre \mathbf{e}_x et \mathbf{OC} et φ celui entre \mathbf{e}_x et la direction \mathbf{CA} où A est un point périphérique de (\mathcal{D}) (figure 2).

On suppose que (\mathcal{D}) roule sans glisser dans le cylindre.

En outre l'angle θ reste faible.

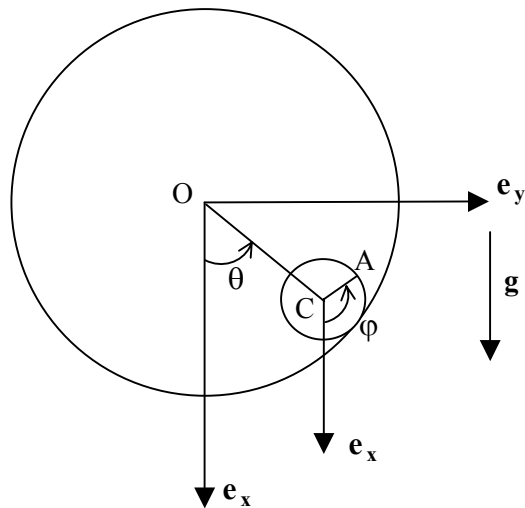


Figure (2)

1. Déterminer l'énergie potentielle $Ep(\theta)$ de (\mathcal{D}) en imposant $Ep(0)=0$. En donner une expression approchée au deuxième ordre en θ .
2. Etablir la relation reliant $\frac{d\theta}{dt}$ et $\frac{d\varphi}{dt}$.
3. Etablir l'expression de l'énergie cinétique de (\mathcal{D}) .
4. L'énergie mécanique du disque est-elle conservée ? Pourquoi ?
5. Déterminer l'équation du mouvement vérifiée par $\theta(t)$. La résoudre avec les conditions initiales $\theta = \theta_0 > 0$ et $\frac{d\theta}{dt} = 0$.
6. a) Pour la solution précédente calculer les valeurs moyennes de l'énergie potentielle et de l'énergie cinétique. Que constate-t-on ?
 b) Application numérique : $\theta_0 = 0,1 \text{ rad}$, $m = 160 \text{ g}$, $g = 10 \text{ Nms}^{-2}$, $b = 20 \text{ cm}$. Calculer l'énergie cinétique moyenne de (\mathcal{D}) .

III – Mouvement dans un champ newtonien

On considère un satellite de masse m se trouvant à une distance r du centre O de la terre. On note G la constante de gravitation, M_t la masse de la terre et r la distance entre O et le satellite.

1. a) Comment s'écrit la force subie par le satellite ?
 b) Déterminer l'énergie potentielle Ep du satellite (avec la convention $Ep = 0$ à l'infini).

c) Comment s'exprime ici le théorème du viriel ? Quelle propriété de l'énergie retrouve-t-on pour un état lié ?

d) Dans le cas où la trajectoire du satellite est circulaire de rayon r_o , déterminer sa vitesse v_c .

Pour la suite, le satellite est lancé à une distance r_o , avec une vitesse orthoradiale (orthogonale au rayon vecteur) de module

$$v_o = \alpha \sqrt{\frac{GM_t}{r_o}} \text{ avec } 1 < \alpha < \sqrt{2}$$

2. a) Montrer que le mouvement est plan. Celui-ci est repéré en coordonnées polaires (r, θ) dans son plan ; montrer que la quantité $r^2 \frac{d\theta}{dt}$ est constante. Déterminer la valeur de cette constante que l'on notera C .

b) Montrer que la trajectoire est bornée.

c) Montrer que l'équation polaire de la trajectoire peut s'écrire $r = \frac{p}{1 + e \cos(\theta)}$ avec $p = \frac{C'}{GM_t}$

où C' est une constante que l'on déterminera

En outre, il est rappelé que dans le cas d'une trajectoire elliptique l'énergie mécanique vaut

$$E = \frac{-GM_t m}{2a} \text{ avec } a \text{ le demi grand axe.}$$

d) Déterminer le paramètre p de la trajectoire du satellite en fonction de r_o .

e) Déterminer l'excentricité de la trajectoire en fonction de α seulement.

f) Calculer les rayons au périégée et à l'apogée. Représenter la trajectoire en précisant le point de départ, l'axe polaire, les foyers.

3. a) Exprimer l'énergie cinétique du satellite en fonction de G , M_t , p , e et θ .

b) Exprimer de même l'énergie potentielle E_p en fonction de G , M_t , p , e et θ .

c) Dédire du théorème du viriel que $\langle \cos(\theta) \rangle = -e$. Ce résultat vous surprend-t-il ?

Que pensez-vous de $\langle \sin(\theta) \rangle$?

4. Pour mieux cerner le résultat précédent on cherche à évaluer les durées de passage du satellite Δt_1 pour un angle θ passant de $-\pi/2$ à $\pi/2$ et Δt_2 pour un angle θ passant de $\pi/2$ à $3\pi/2$.

a) On rappelle la troisième loi de Kepler $\frac{T^2}{a^3} = \frac{4\pi^2}{GM_t}$; exprimer la période T en fonction de p , C et e .

b) Exprimer la durée Δt que met le satellite pour passer d'un angle polaire θ_1 à θ_2 ; on donnera le résultat en fonction de la période et d'une intégrale sans dimension.

si $e = 0,5$ le calcul numérique donne le résultat suivant :

$$\int_{-\frac{\pi}{2}}^{\frac{\pi}{2}} \frac{d\theta}{(1 + e \cos(\theta))^2} = 0,195$$

Ce résultat est-il en accord avec celui obtenu au 3c) ?

5. On considère maintenant le mouvement d'un électron dans un atome d'hydrogène en supposant le noyau fixe en O.

L'électron a une masse $m = 9 \cdot 10^{-31} \text{ kg}$ et une charge $-q$ avec $q = 1,6 \cdot 10^{-19} \text{ C}$.

a) Pourquoi la trajectoire de l'électron est-elle, en général, une ellipse ?

b) On se place dans un cas où l'excentricité de la trajectoire est faible ($e \ll 1$).

Comment s'écrit le moment dipolaire instantané de l'atome d'hydrogène ?

Proposer une expression approchée du moment dipolaire moyen en fonction du paramètre de la trajectoire p_o et de l'excentricité e .

Quelle valeur obtient-on pour $p_o = 0,05 \text{ nm}$ et $e = 0,05$? Le résultat sera donné en Debye :

$$1D = 1/3 \cdot 10^{-29} \text{ Cm}.$$

c) Que vaut réellement le moment dipolaire d'un atome d'hydrogène ? Que pensez-vous du modèle précédent ?

– THERMODYNAMIQUE –

L'objectif de ce problème est l'étude de différentes détente de d'un gaz réel et d'un gaz parfait. Les parties B et C d'une part, D et E d'autre part ne sont pas indépendantes. La partie A, l'ensemble (B + C) et l'ensemble (D + E) peuvent être traités séparément.

A – Fonctions d'état d'un système fermé

A.1. On rappelle les expressions des différentielles dU et dH des fonctions d'état énergie interne $U(T,V)$ et enthalpie $H(T,p)$ d'un système fermé :

$$dU = C_v dT + (\ell - p) dV ; dH = C_p dT + (k + V) dp$$

A.1.1. Définir les capacités thermiques à volume constant C_v et à pression constante C_p à partir des fonctions $U(T,V)$ et $H(T,p)$.

A.1.2. Etablir les valeurs des coefficients calorimétriques ℓ et k pour un système dont l'énergie interne et l'enthalpie ne sont fonctions que de la température.

A.2. On définit les fonctions d'état énergie libre $F(T,V)$ et enthalpie libre $G(T,p)$ d'un système par les relations $F = U - TS$ et $G = H - TS$.

A.2.1. Exprimer les différentielles dF et dG d'un système fermé.

A.2.2. On désigne par S l'entropie du système. En utilisant les propriétés des différentielles dS , dF et dG établir les expressions suivantes des coefficients calorimétriques ℓ et k :

$$\ell = T(\partial p / \partial T)_v ; k = -T(\partial V / \partial T)_p$$

B – Détente de Joule et Gay Lussac d'un gaz réel

Dans un certain domaine de température et de pression, l'équation d'état d'une mole de gaz réel s'écrit :

$$(p + a/TV^2)(V - b) = RT$$

dans laquelle a , b et R sont des constantes (R = constante des gaz parfaits).

B.1. Etablir la relation : $(\partial C_v / \partial V)_T = T(\partial^2 p / \partial T^2)_V$

B.2. Etablir l'expression de la capacité thermique à volume constant $C_v(T,V)$ du gaz sachant qu'elle tend vers une valeur C_0 , indépendante de T , lorsque V tend vers l'infini.

B.3. Etablir l'expression de l'énergie interne U de ce gaz en fonction de T , de V et de constantes.

B.4. On fait subir à ce gaz une détente de Joule et Gay Lussac qui fait passer son volume de V_1 à $V_2 = 2V_1$.

B.4.1. Préciser les conditions expérimentales qui permettent de réaliser cette détente. En déduire la variation d'énergie interne ΔU du fluide.

B.4.2. On note T_1 la température initiale du gaz et ΔT la variation de température qu'il subit au cours de cette détente.

Sachant que l'on peut considérer $\Delta T \ll T_1$, exprimer ΔT en fonction de T_1 , V_1 et de constantes.

B.4.3. Que peut-on dire, a priori, de la variation d'entropie du gaz ? Justifier votre réponse.

B.4.4. Application numérique :

$a = 100 \text{ SI}$; $R = 8,31 \text{ J.mol}^{-1}.\text{K}^{-1}$; $T_1 = 300 \text{ K}$; $C_0 = 29,1 \text{ J.mol}^{-1}.\text{K}^{-1}$; $V_1 = 10 \text{ L}$.

B.4.4.1. Calculer ΔT .

B.4.4.2. Quelle valeur de ΔT aurait-on obtenu avec un gaz parfait ? Justifier votre réponse.

C – Détente de Joule Thomson (Joule Kelvin) d'un gaz réel

Aux faibles pressions, l'équation d'état du gaz réel défini ci-dessus peut se mettre sous la forme suivante :

$$pV = RT + B(T)p \text{ avec } B(T) = b - a/RT^2$$

C.1. Compte-tenu d'une approximation que l'on peut faire aux basses pressions, montrer que l'enthalpie H du gaz peut s'écrire, en fonction des variables T et p :

$$H = (C_0 + R)T + (b - 3a/RT^2)p$$

C.2. Le gaz subit une détente de Joule Thomson au cours de laquelle il passe d'une zone où il se trouve à la température T_1 sous la pression p_1 dans une zone où la pression est $p_2 = p_1/2$.

C.2.1. Préciser la caractéristique énergétique de la détente de Joule Thomson.

C.2.2. Exprimer la variation de température ΔT du gaz dans le cadre des hypothèses ci-dessus en fonction de T_1 , p_1 et de constantes. On considèrera encore $\Delta T \ll T_1$.

C.2.3. Application numérique :

$a = 100 \text{ SI}$; $R = 8,31 \text{ J.mol}^{-1}.\text{K}^{-1}$; $T_1 = 300 \text{ K}$; $C_0 = 29,1 \text{ J.mol}^{-1}.\text{K}^{-1}$;

$b = 22,8 \cdot 10^{-6} \text{ m}^3 \cdot \text{mol}^{-1}$; $p_1 = 2 \text{ bar}$.

Calculer ΔT .

D – Application des principes de la thermodynamique à un système fermé en mouvement

L'objectif de cette étude est d'établir une expression générale permettant de calculer les variations des grandeurs thermodynamiques caractéristiques d'un gaz qui s'écoule dans un élément mécanique : conduite, tuyère, échangeur thermique, turbine, compresseur, etc.

L'évolution d'un fluide gazeux dans une installation industrielle est schématisée par la figure 1 ci-dessous.

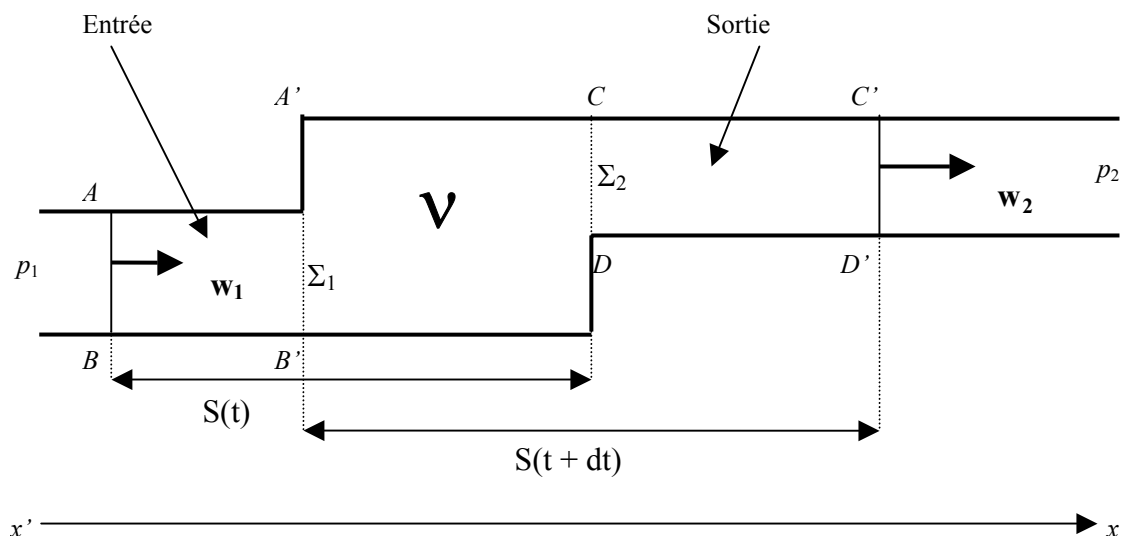


Figure 1

Le fluide gazeux s'écoule dans la direction et le sens de l'axe horizontal $x'x$.

Le volume v délimité par les plans $A'B'$ et CD constitue un volume de contrôle qui peut, éventuellement, contenir une machine : compresseur, turbine, etc.

Le fluide entre dans v par une conduite cylindrique dont l'aire de la section droite est notée Σ_1 et dont l'axe, parallèle à $x'x$, est situé à l'altitude z_1 dans le champ de pesanteur. Il en ressort par une conduite cylindrique, dont la section droite a une aire Σ_2 et dont l'axe, parallèle à $x'x$, est situé à l'altitude z_2 dans le champ de pesanteur.

On désigne par w le vecteur vitesse des particules fluides et on admet que la viscosité du fluide est négligeable, le vecteur vitesse reste donc constant en tout point d'un plan de section droite perpendiculaire à l'écoulement.

On désigne par $m, p, T, E, E_c, E_p, U, H$ et S , respectivement, la masse, la pression, la température, l'énergie totale, l'énergie cinétique macroscopique, l'énergie potentielle de pesanteur, l'énergie interne, l'enthalpie et l'entropie du fluide. Les valeurs massiques des différentes grandeurs extensives seront représentées par des lettres minuscules.

Ces grandeurs seront affectées de l'indice 1 ou de l'indice 2 suivant qu'elles caractériseront l'état du gaz à l'entrée ou à la sortie du volume v .

D.1. Définir l'énergie totale E d'un système thermodynamique.

D.2. Ecrire le premier principe de la thermodynamique, sous sa forme générale, pour un système fermé, en mouvement dans le champ de pesanteur, qui, au cours d'une transformation ouverte, reçoit les quantités d'énergie Q par transfert thermique et W par transfert mécanique.

D.3.A A l'instant t le système fermé considéré, désigné par $S(t)$ sur la figure 1, occupe le volume compris entre les plans AB et CD . Il comprend le fluide contenu dans v à cet instant et le fluide qui va entrer dans v pendant la durée dt . Son énergie totale est notée $E(t)$.

A l'instant $t + dt$ ce même système, désigné par $S(t + dt)$, occupe le volume délimité par les plans $A'B'$ et $C'D'$. Il comprend le fluide contenu dans v à l'instant $t + dt$ et le fluide qui est sorti de v pendant la durée dt . Son énergie totale est notée $E(t + dt)$.

Entre les instants t et $t + dt$ le fluide gazeux reçoit les quantités algébriques d'énergie δQ par transfert thermique (chaleur), $\delta W'$ par transfert mécanique dû au travail des forces de pression d'entrée et de sortie et δW par transfert mécanique avec une machine qui se trouve dans v .

On suppose que le régime stationnaire est atteint et on admet que les pressions p_1 et p_2 , respectivement en amont de l'entrée dans v et en aval de la sortie de v , restent constantes au cours du transfert du fluide. Les vitesses w_1 et w_2 du fluide, dans les conduites d'entrée et de sortie, sont constantes.

D.3.1. $\rho_1, w_1, \Sigma_1; \rho_2, w_2, \Sigma_2$ désignent la masse volumique, la vitesse du fluide et l'aire de la section droite des conduites, respectivement, à l'entrée et à la sortie de v .

Montrer, à partir d'un bilan de masse sur le système fermé considéré, entre les instants t et $t + dt$, que l'on a :

$$\rho_1 \Sigma_1 w_1 = \rho_2 \Sigma_2 w_2 .$$

L'expression $\rho \Sigma w$ représente le flux de masse à travers la section droite Σ d'une conduite dans laquelle le fluide s'écoule avec la vitesse w , c'est-à-dire le débit massique q_m du fluide exprimé en $\text{kg} \cdot \text{s}^{-1}$.

D.3.2. On désigne par δm la masse de fluide qui traverse le volume v pendant la durée dt .

On note g l'intensité du champ de pesanteur et on fixe l'origine de l'énergie potentielle de pesanteur au niveau $z = 0$.

Par application du premier principe de la thermodynamique au fluide gazeux, entre les instants t et $t + dt$, établir la relation :

$$\delta m \left\{ \left[(1/2) w_2^2 + g z_2 + h_2 \right] - \left[(1/2) w_1^2 + g z_1 + h_1 \right] \right\} = \delta Q + \delta W$$

D.3.3. A partir de l'expression établie à la question **D.3.2**, définir les conditions expérimentales qui permettent de faire subir au fluide une détente de Joule Thomson.

E – Détente d'un fluide gazeux dans une tuyère

Le fluide gazeux se détend, de manière adiabatique, dans une tuyère dans laquelle sa vitesse varie. La tuyère est constituée d'un tube de révolution autour d'un axe horizontal $x'x$ (figure 2 ci-contre).

La section droite, d'abscisse x , de la tuyère a une aire $\Sigma(x)$ variable le long de l'axe $x'x$. On admet que cette variation est assez lente pour que le vecteur vitesse des éléments de volume du gaz qui s'écoule reste, pratiquement, parallèle à $x'x$, de même sens et que sa composante $w(x)$ ait la même valeur pour tous les éléments de volume situés dans une tranche de gaz, d'abscisse x , perpendiculaire à $x'x$.

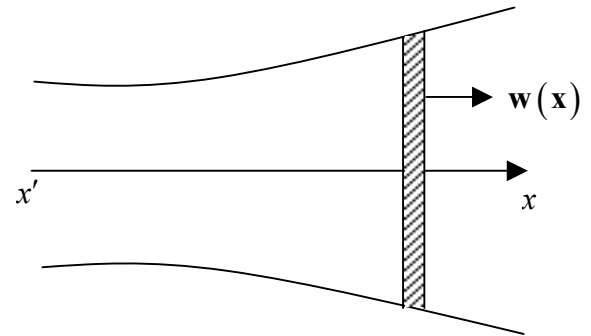


Figure 2

On suppose que le régime d'écoulement stationnaire est atteint et on néglige toute perte d'énergie, par frottement, le long des parois de la tuyère.

On note $H(x)$ l'enthalpie d'une mole de gaz sous la pression $p(x)$, à la température $T(x)$.

On désigne par M la masse molaire du gaz et par $\rho(x)$ sa masse volumique à l'abscisse x .

$w_1, p_1, T_1, H_1, \rho_1 ; w_2, p_2, T_2, H_2, \rho_2$ désignent, respectivement, les valeurs de : $w(x), p(x), T(x), H(x), \rho(x)$ dans la section droite d'entrée de surface Σ_1 et dans la section droite de sortie de surface Σ_2 .

E.1. On considère l'évolution d'une mole de gaz entre son entrée dans la tuyère et son passage dans la tranche d'abscisse x .

A partir de la relation générale établie à la question **D.3.2** et compte tenu des conditions de fonctionnement de la tuyère, établir la relation que vérifient $M, w_1, w(x), H_1, H(x)$.

E.2. Aucune hypothèse n'est faite sur l'équation d'état du gaz.

On admet que chaque élément de volume du gaz subit, dans la tuyère, une détente adiabatique réversible. Montrer que, dans ces conditions :

$$(1/2) w^2(x) - (1/2) w_1^2 + \int_{p_1}^{p(x)} dp / \rho(x) = 0$$

E.3. On suppose, maintenant, que le gaz est un gaz parfait pour lequel le rapport $\gamma = C_p / C_v$ est indépendant de la température et on admet que son évolution, dans la tuyère, se produit de manière adiabatique et réversible.

On pose $\varepsilon = p(x) / p_1$ et on désigne par C_p la capacité thermique molaire à pression constante du gaz.

- E.3.1.** Exprimer $w^2(x)$ en fonction de : w_1, C_p, T_1, M, γ et ε .
- E.3.2.** Exprimer le débit massique q_m du gaz, à l'abscisse x , en fonction de : $\rho_1, \varepsilon, \gamma, \Sigma(x)$ et $w(x)$.
- E.3.3.** On suppose que la section d'entrée de surface Σ_1 de la tuyère est très grande. On peut alors considérer $w_1 \sim 0$.
- E.3.3.1.** Montrer que, dans ces conditions, le débit massique s'écrit : $q_m = K_1 \Sigma(x) f(\varepsilon)$, expression dans laquelle K_1 ne dépend que des caractéristiques du gaz et des valeurs des paramètres relatifs à l'entrée de la tuyère et $f(\varepsilon)$ est une fonction de ε . On explicitera K_1 et $f(\varepsilon)$.
- E.3.3.2.** On admet que $p(x)$ décroît de manière monotone quand x croît.
Après avoir étudié les variations de la fonction $f(\varepsilon)$ pour $0 \leq \varepsilon \leq 1$, montrer que :
- E.3.3.2.1.** Si p_2 / p_1 est supérieur à une valeur ε_0 que l'on précisera, la section $\Sigma(x)$ de la tuyère doit être une fonction décroissante de x (tuyère convergente).
- E.3.3.2.2.** Si p_2 / p_1 est inférieur à ε_0 , la section de la tuyère doit, d'abord, être une fonction décroissante de x puis devenir une fonction croissante de x (tuyère convergente - divergente).
Dans ce cas on note w_0 et p_0 les valeurs de $w(x)$ et $p(x)$ dans la section la plus étroite de la tuyère.
Exprimer p_0 en fonction de p_1 et γ et w_0 en fonction de γ, R, T_1 et M .
- E.3.3.3. Application numérique**
Le gaz parfait considéré est de l'air pour lequel $\gamma = 1,4$; $M = 29 \text{ g} \cdot \text{mol}^{-1}$.
On rappelle que $R = 8,31 \text{ J} \cdot \text{mol}^{-1} \cdot \text{K}^{-1}$.
- E.3.3.3.1.** Sachant que $p_1 = 20 \text{ bar}$ et $T_1 = 2000 \text{ K}$, calculer w_0 et p_0 .
- E.3.3.3.2.** Calculer, dans les mêmes conditions, la vitesse du gaz, à la sortie de la tuyère, où $p_2 = 1 \text{ bar}$.

Fin de l'énoncé